

Milwaukee[®]

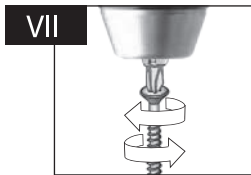
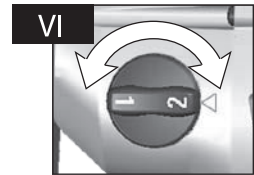
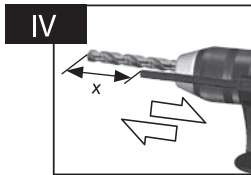
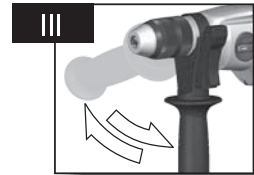
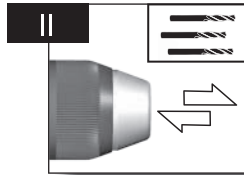
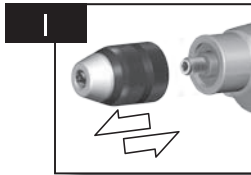
Nothing but **HEAVY DUTY**.[®]

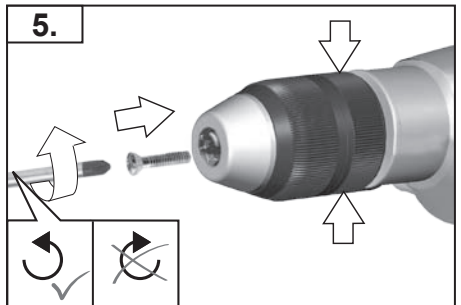
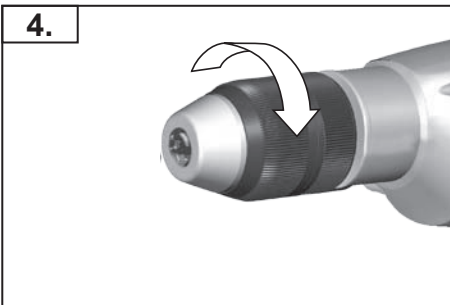
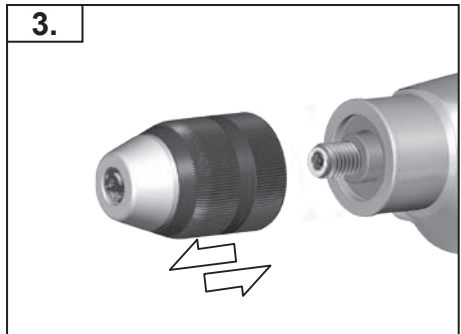
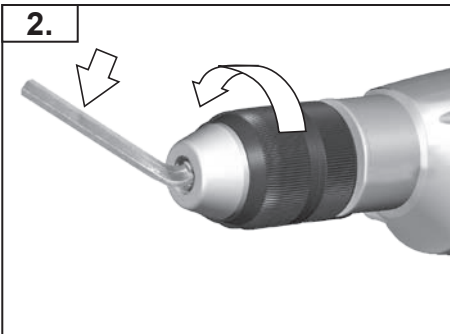
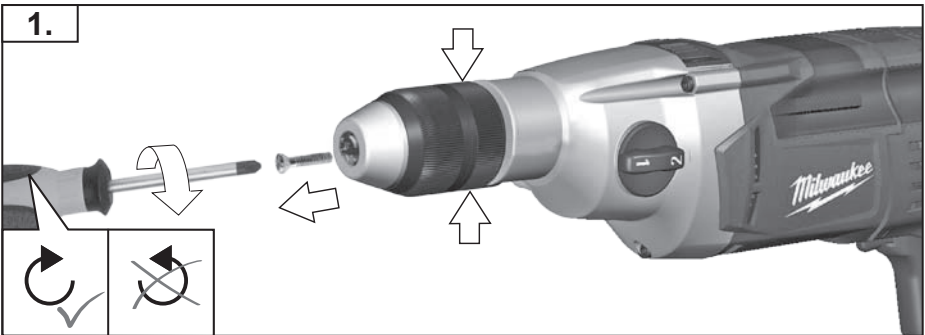
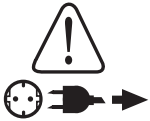
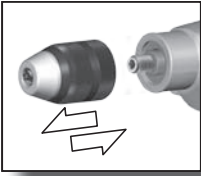


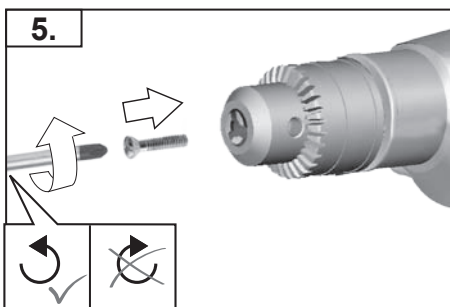
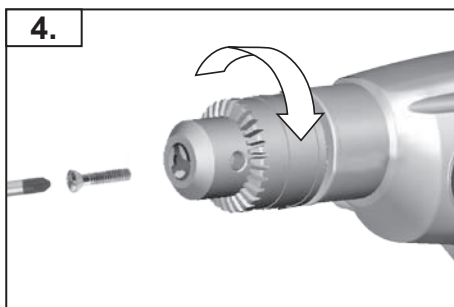
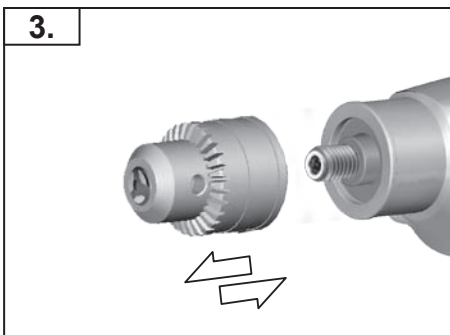
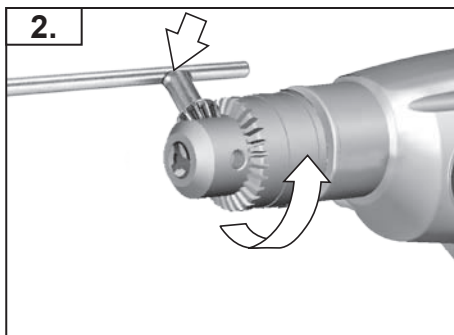
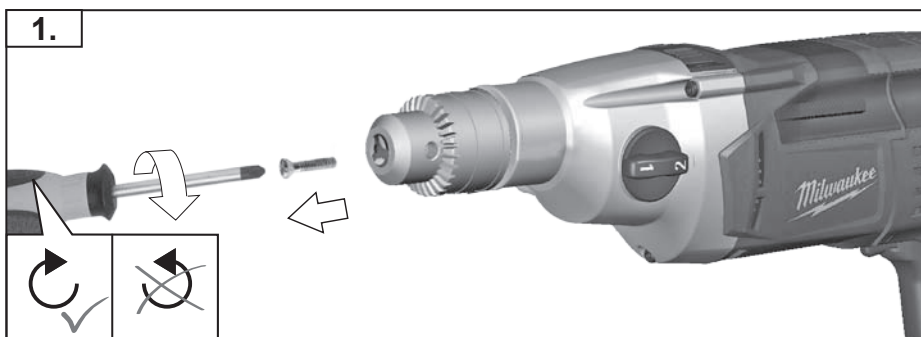
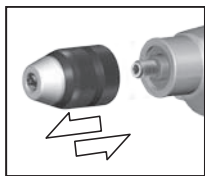
DD2E 1020 GX

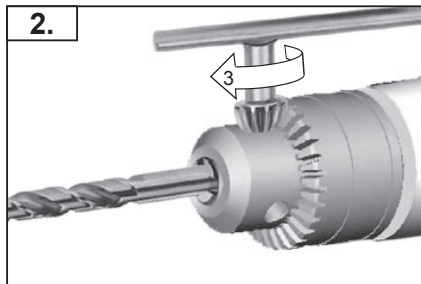
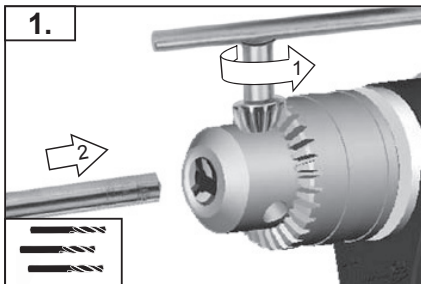
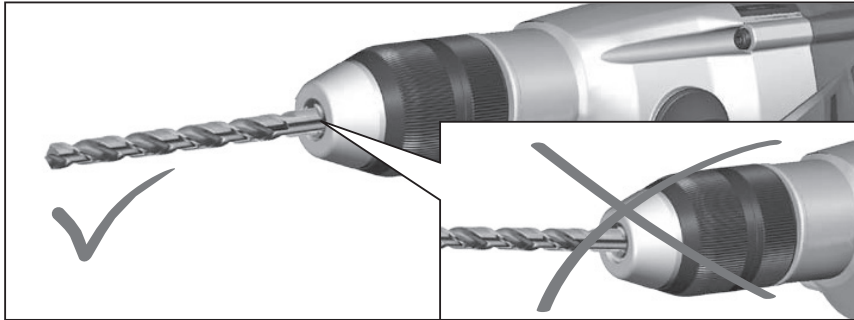
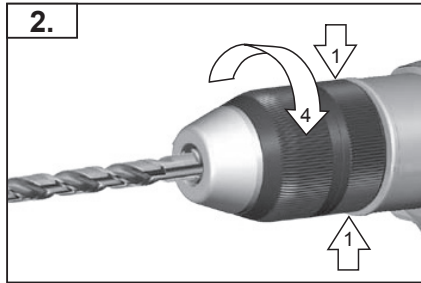
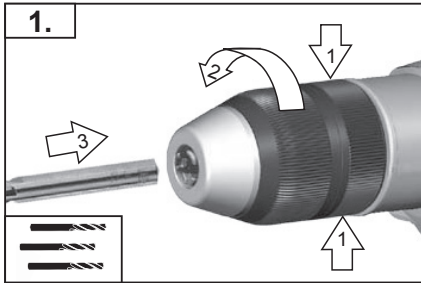
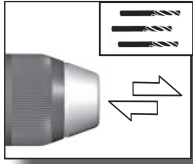
操作指南

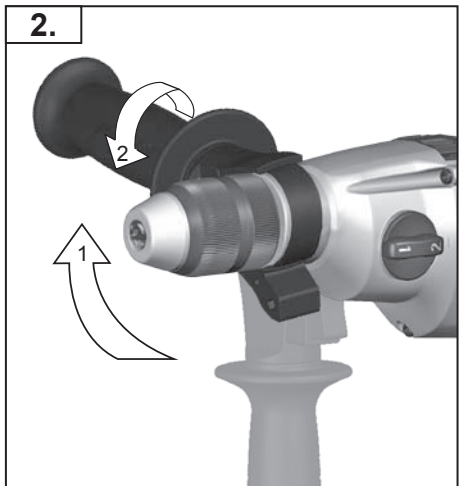
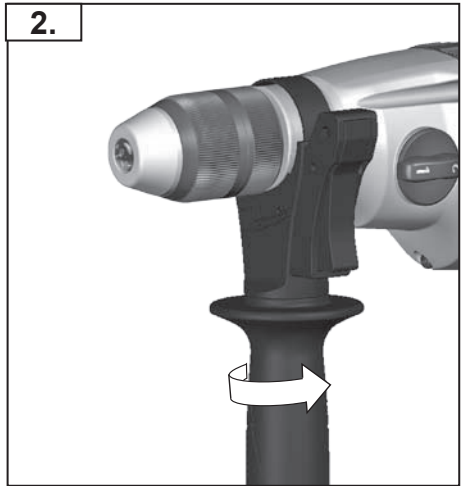
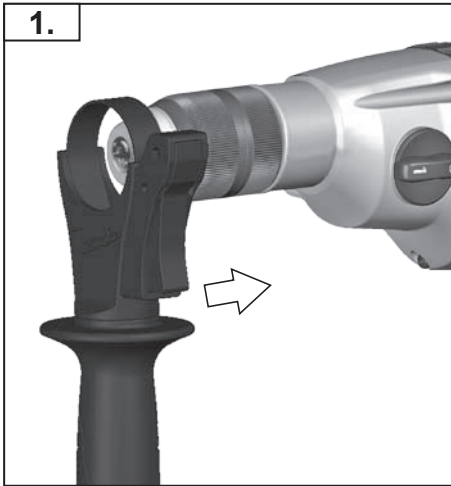
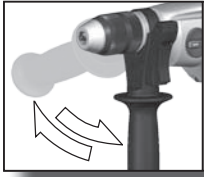


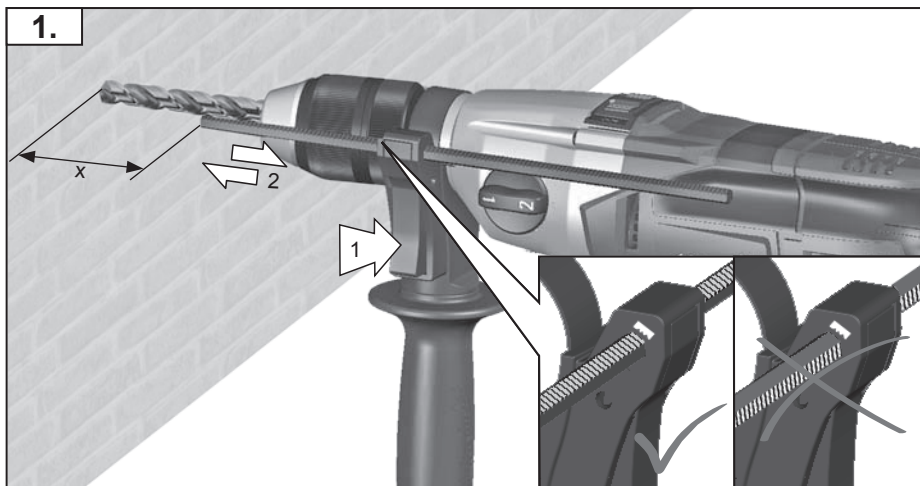
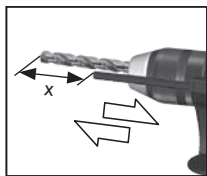










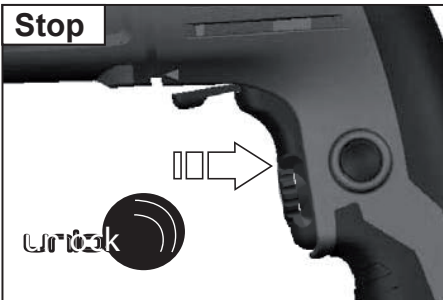
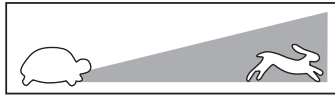


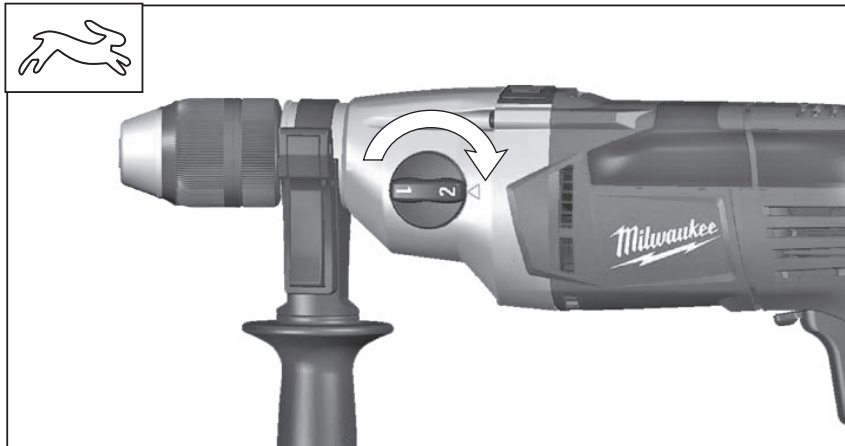
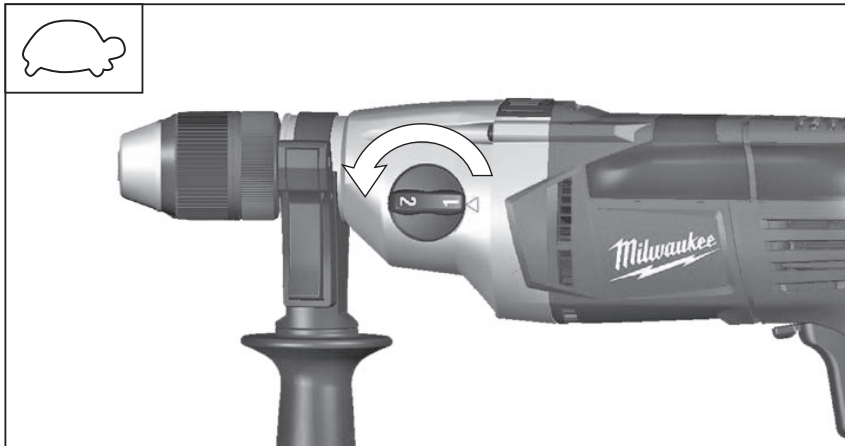
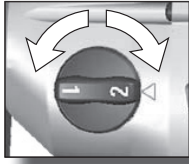
IV

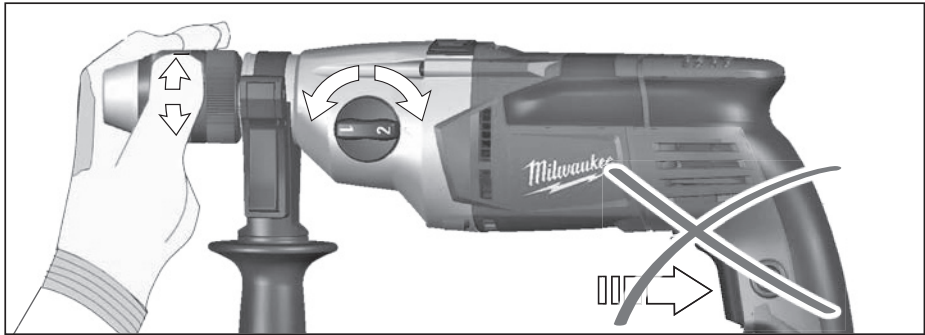
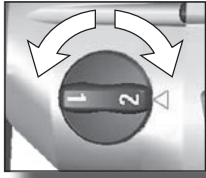




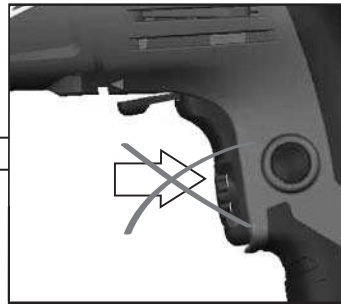
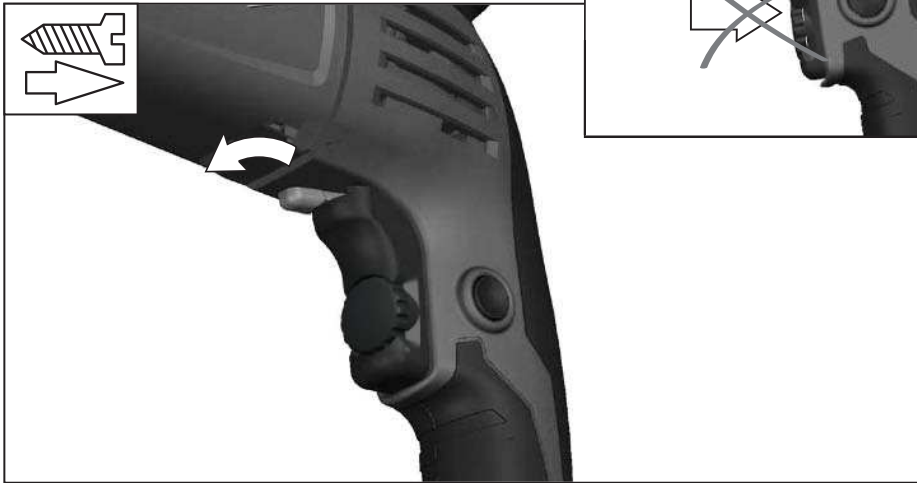
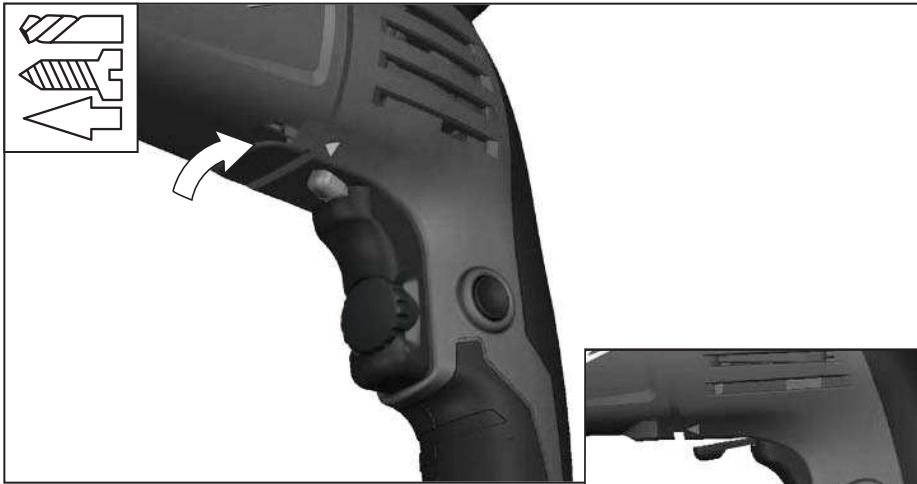
< START
STOP







开机器后千万不可以使用换档器，待机器完全静止时才可以换档。



技术数据

額定輸入.....	1020 W
輸出.....	540 W
無負載轉速，第 1 檔.....	0-1000 min ⁻¹
無負載轉速，第 2 檔.....	0-3200 min ⁻¹
最高負載下轉速，第 1 檔.....	0-680 min ⁻¹
最高負載下轉速，第 2 檔.....	0-2100 min ⁻¹
鋼材鑽孔能力.....	.16 mm
木材鑽孔能力.....	.40 mm
鑽口開孔範圍.....	1.5-13 mm
驅動柄.....	1/2" x 20
夾頭直徑.....	43 mm
重量符合EPTA-Procedure 01/2003.....	2.9 kg

* 根據 Milwaukee 規範 N 877318 測量

噪音/震動資訊根據 EN 60745 所得的測量值。

一般而言，本電動工具的 A 權重噪音等級為：

聲壓等級 (K=3 dB(A)).....	96 dB (A)
聲功率級 (K=3 dB(A)).....	107 dB (A)

請穿戴護耳裝置！

根據 EN 60745 判斷總震動值（三軸向量總和）。

震動釋放值 ah

金屬鑽孔.....	.10 m/s ²
不確定性 K.....	1.5 m/s ²



中文

注意！

本規程列出的依歐盟 EN 60745 标准一项标准测量方法测量的振荡级也可用于电动工具比较并适合于临时振荡负荷估计。

该振荡级代表电动工具的主要应用。电动工具的其他应用，不正确的工作工具或欠缺维护可造成振荡级偏差。此可明确提高总工作期间的振荡负荷。

正确地估计一定工作期间的振荡负荷也要考虑到工具关闭或接通而不使用的期间。此可明确减少总工作期间的振荡负荷。

为提高操作人员对振荡作用的保护得规定补充安全措施：电动工具及工作工具的维护，温手，工作过程组织等。

 **警告！** 阅读所有安全警告和说明。不遵循这些警告和说明会导致电击、火灾和/或严重伤害。

保存好所有警告和说明以备查阅。

鑽孔安全警告

戴好耳罩。暴露在噪声中会引起听力损伤

使用随工具提供的辅助手柄。操作失手会引起人身伤害

在切削附件可能触及暗线或其自身软线之处进行操作时，要通过绝缘握持面来握持工具。切削附件碰到带电导线会使工具外露的金属零件带电从而使操作者受到电击。

户外插座必须连接剩余电流防护开关。这是使用电器用品的基本规定。使用本公司机器时，务必遵守这项规定。

操作机器时必须佩戴护目镜。最好也穿戴工作手套、坚固

防滑的鞋具和工作围裙。

如果机器仍在运转，切勿清除其上的木屑或金属碎片。

在机器上进行任何维修工作之前，务必从插座上拔出插头。

确定机器已经关闭了才可以插上插头。

电源线必须远离机器的作业范围。操作机器时电线必须摆在机身后端。

在墙壁、天花板或地板工作时，必须特别注意被埋隐的电线、瓦斯管和水管。

工作尘往往有害健康，不可以让工作尘接触身体。工作时请佩戴合适的防尘面具。


在强烈的外来磁性干扰下，可能会造成短暂性的转速不稳定状况。

正确地使用机器

本电钻具备多项功能，它适用对金属、木材，塑料及类似材质的非冲击式钻孔。也适用于松紧螺丝和钻制螺纹。因使用不当造成的损坏责任由用户负责。

请依照本说明书的指示使用此机器。

电源插头

 只能连接单相交流电，只能连接机器铭牌上规定的电压。本机器也可以连接在没有接地装置的插座上，因为本机器的结构符合第 II 级绝缘。

维修

机器的通气孔必须随时保持清洁。不可以让金属碎片掉入通风孔中，可能导致短路。只能使用 Milwaukee 的配件和 Milwaukee 的零件。缺少检修说明的机件如果损坏了，必须交给 Milwaukee 的顾客服务中心更换（参考手册“保证书 / 顾客服务中心地址”）。如果需要机器的分解图，可以向您的顾客服务中心或直接向

售后服务：

百邦国际贸易（上海）有限公司

上海市闸北区中山北路427号101号店铺

电话/传真：+86-21-65877167

案件时必须提供以下资料： 机型和机器铭牌上的十位数码码。

符号



使用本机器之前请仔细阅读使用说明书。



请注意！警告！危险！



在机器上进行任何修护工作之前，务必从插座上拔出插头。



配件 - 不包含在供货范围中。请另外从配件目录选购。



不可以把损坏的电动工具丢弃在家庭垃圾中！根据被欧盟各国引用的有关旧电子机器的欧洲法规2002/96/EC，必须另外收集旧电子机器，并以符合环保规定的方式回收再利用。



保护等级II，具有不只依赖于基本绝缘，但依赖于双重或强化绝缘等保护措施电击保护的电动工具。





