

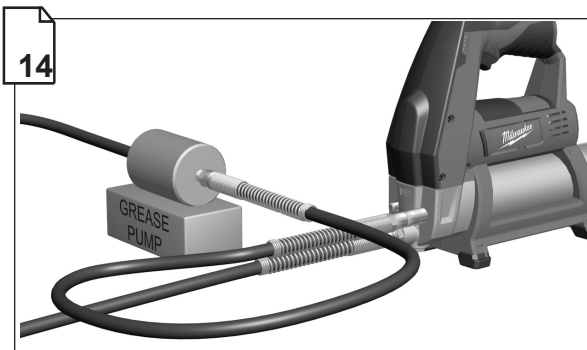
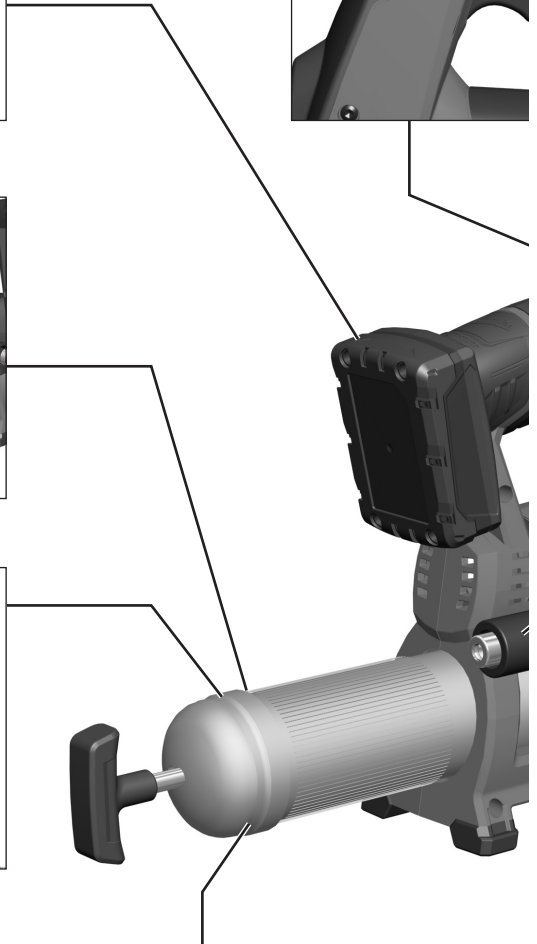
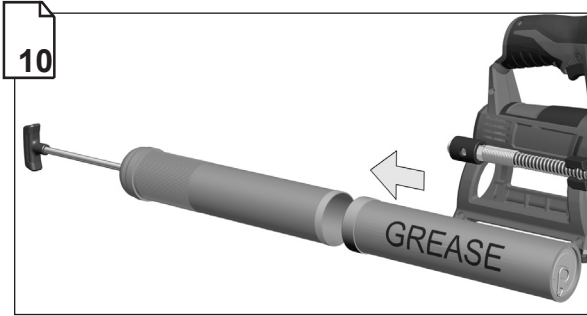
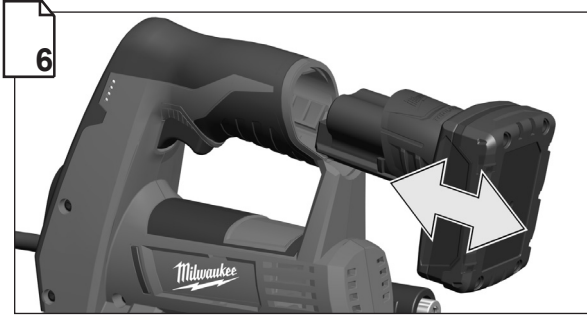
Milwaukee™

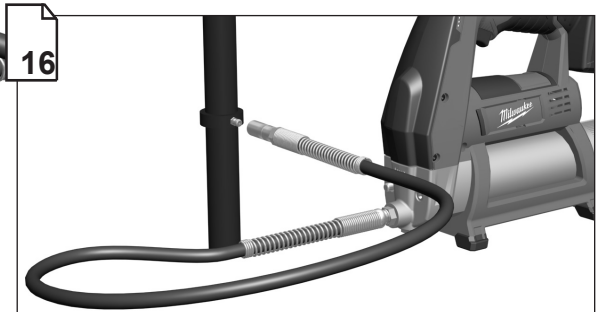
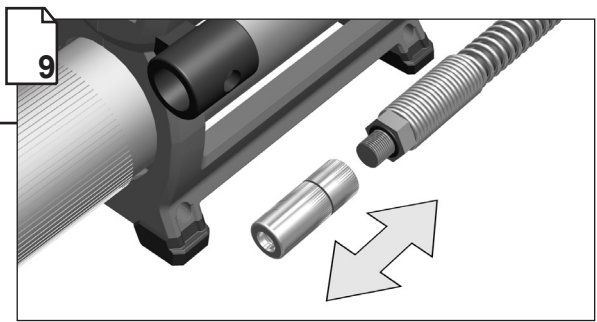
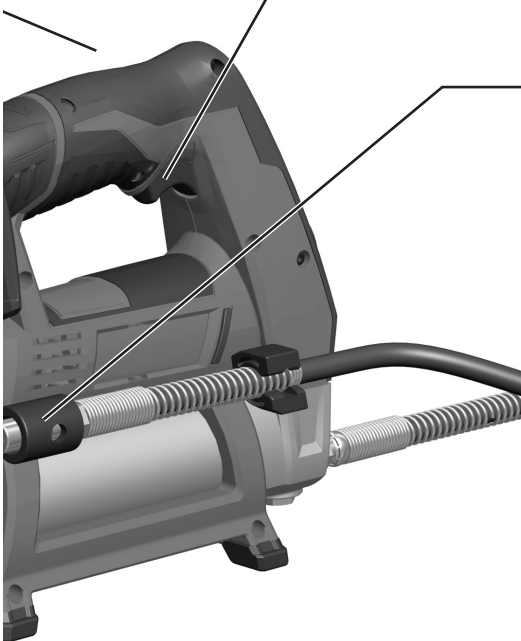
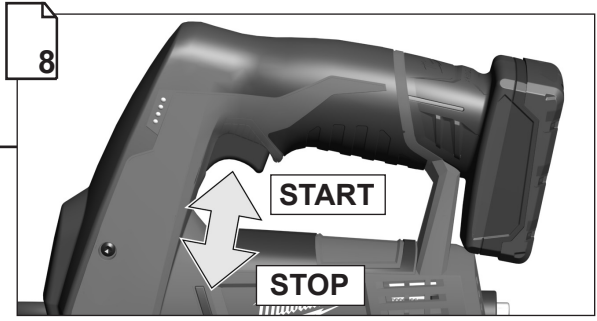
Nothing but **HEAVY DUTY.™**



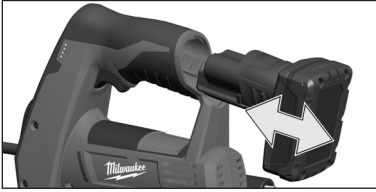
M12 GG

操作指南

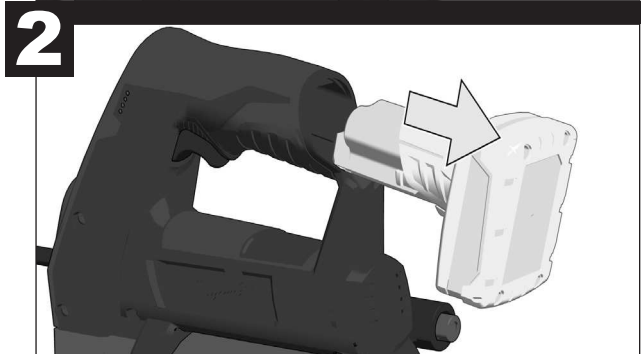
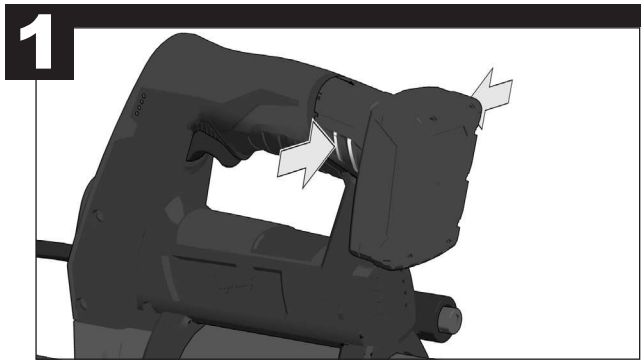
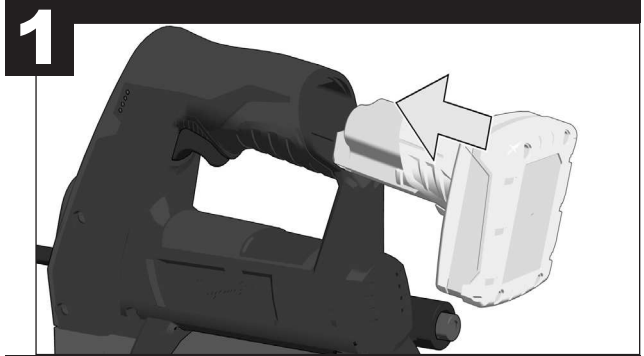


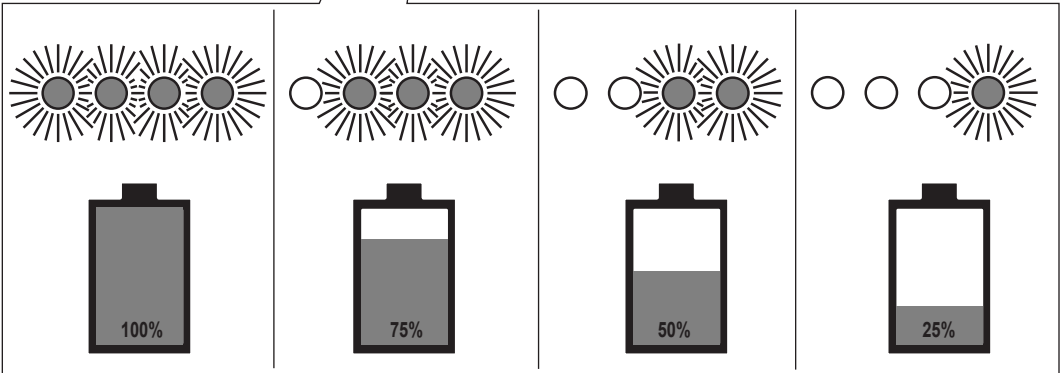
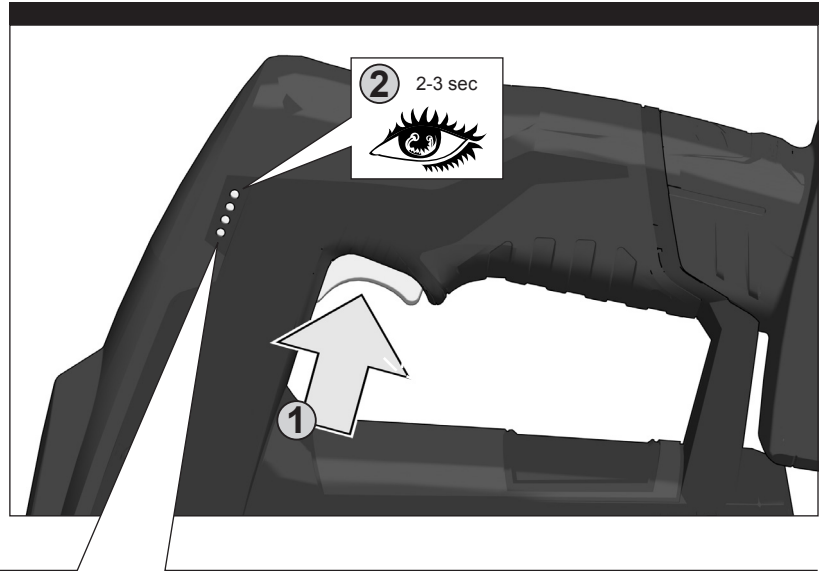


在机器上进行任何修护工作之前，先拿出蓄电池。



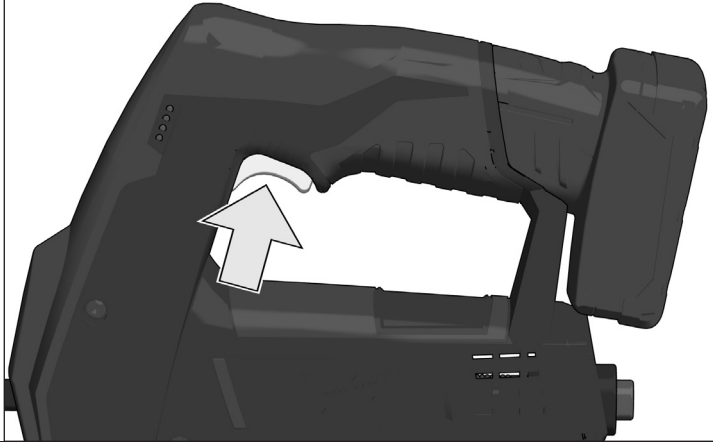
在机器上进行任何修护工作之前，
先拿出蓄电池。



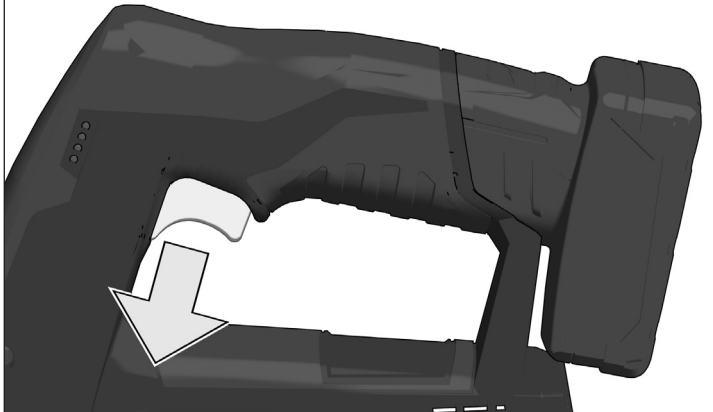


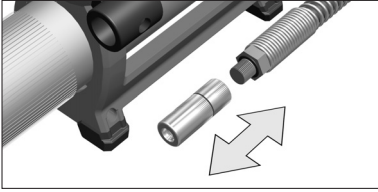


START

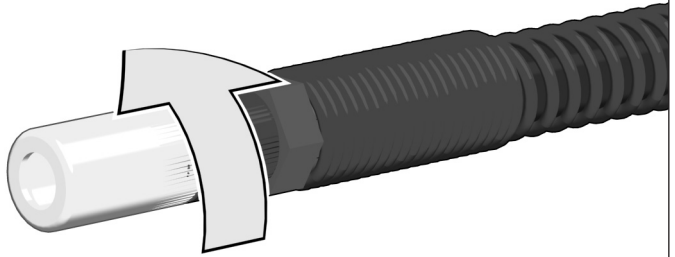


STOP

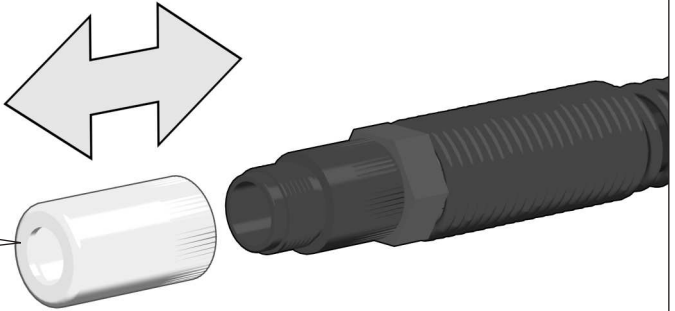




1

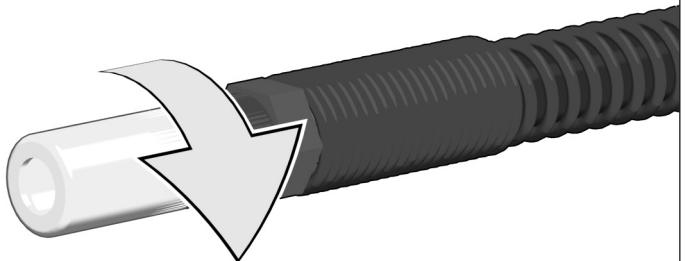


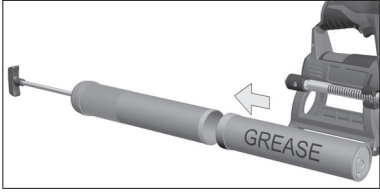
2



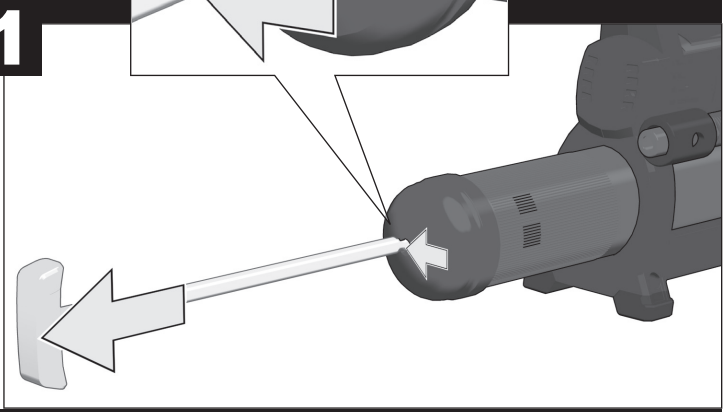
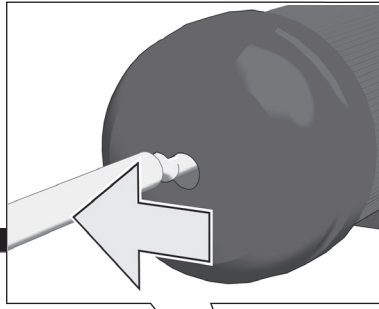
 min. 690 bar

3

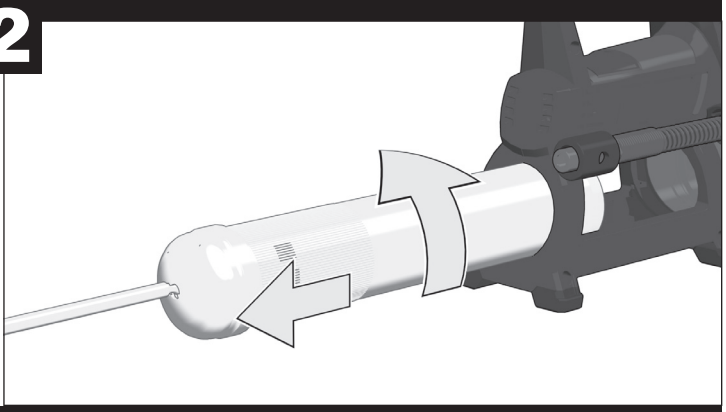




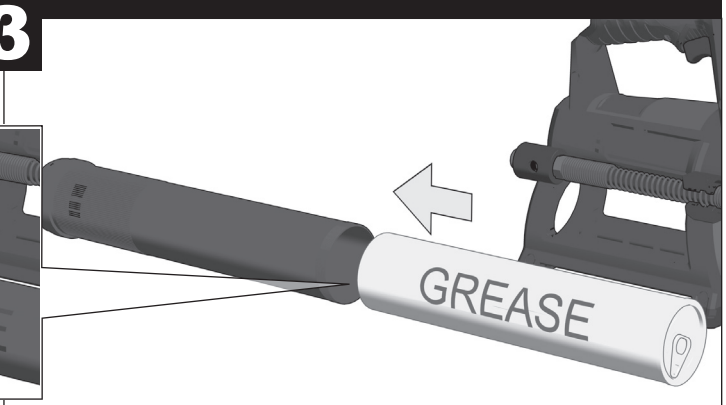
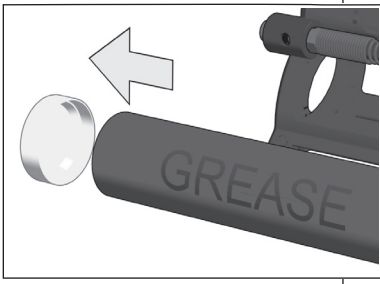
1

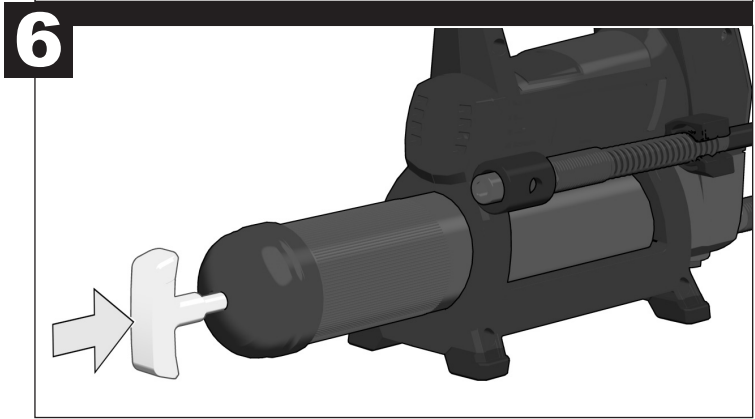
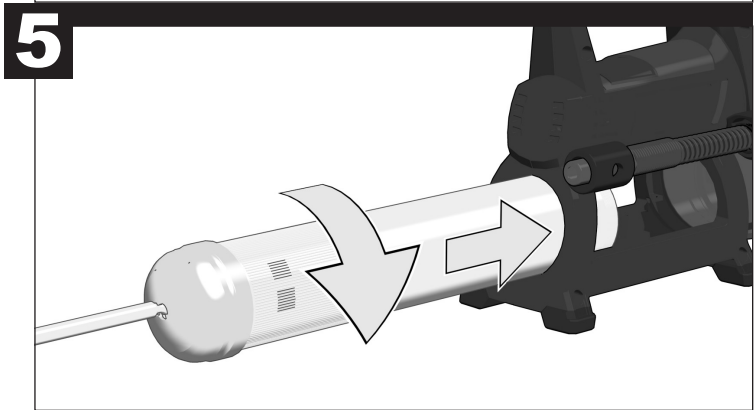
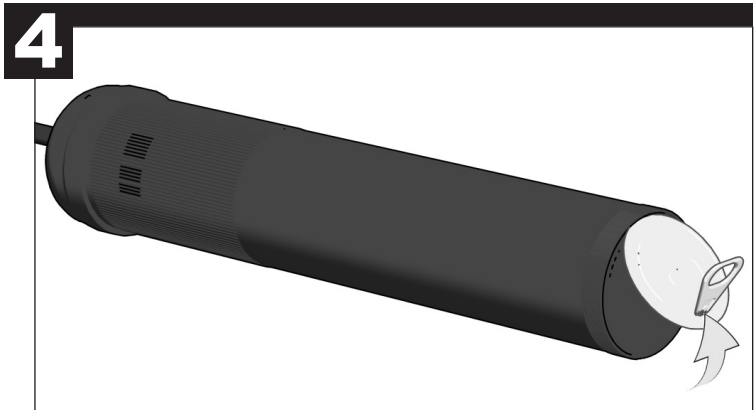


2



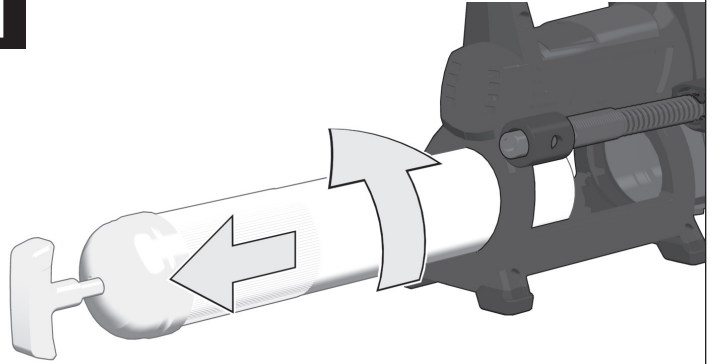
3



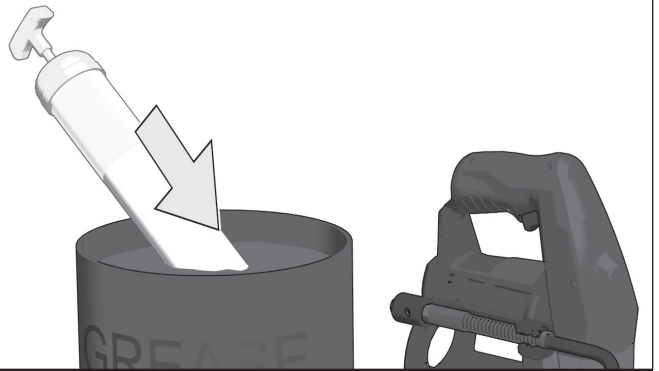




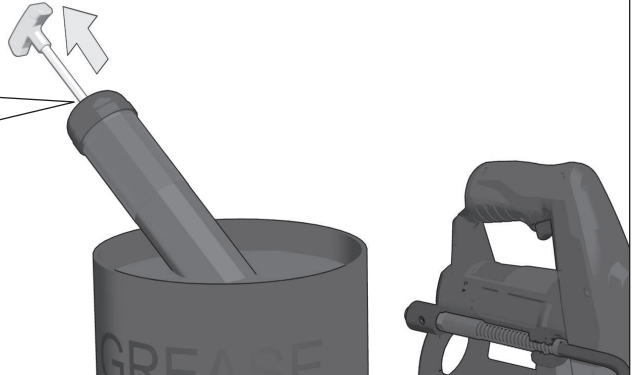
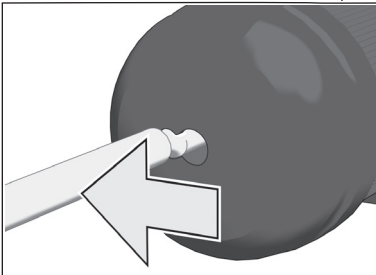
1

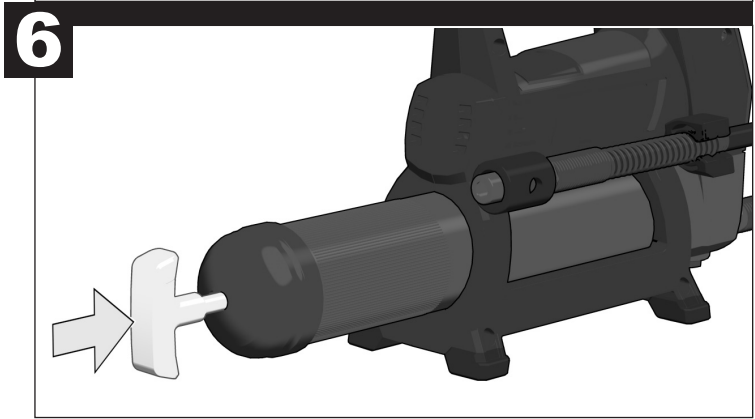
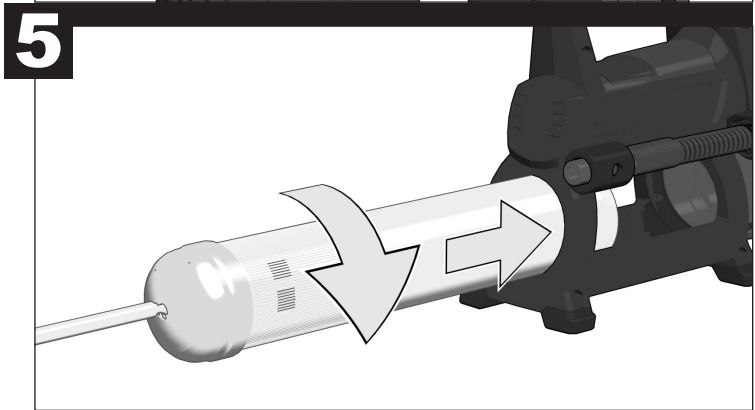
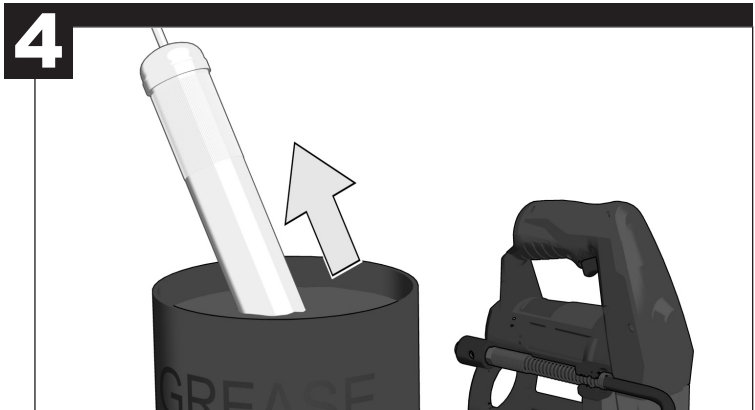


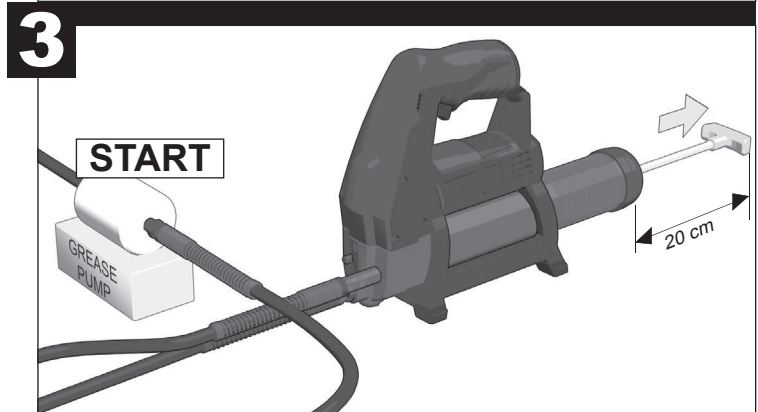
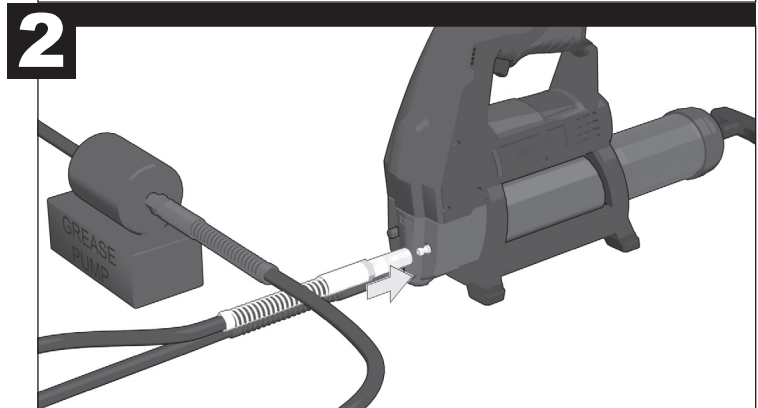
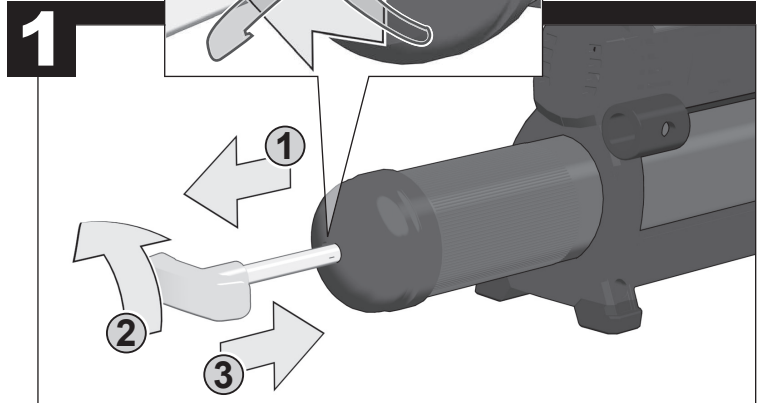
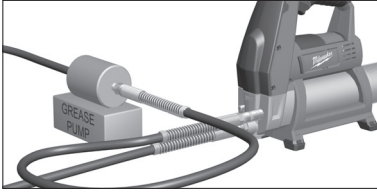
2

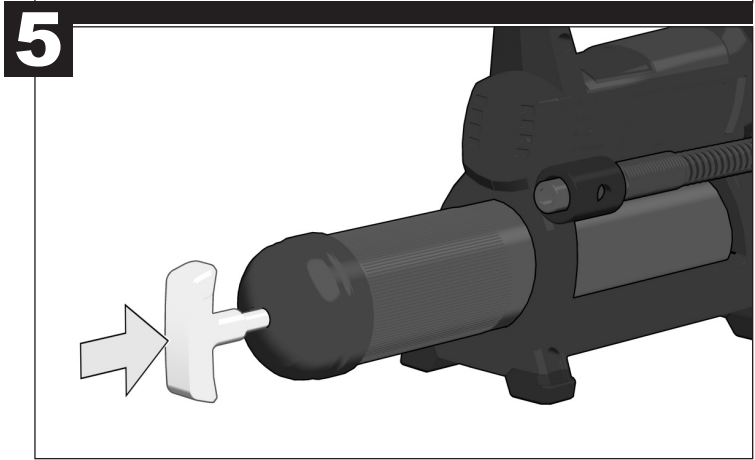
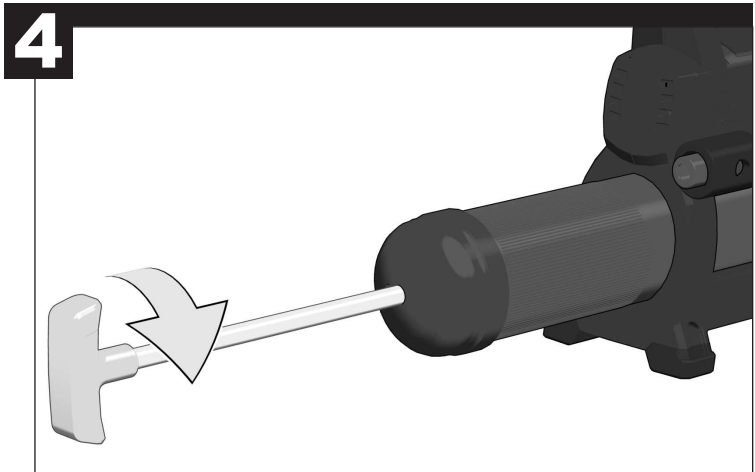


3

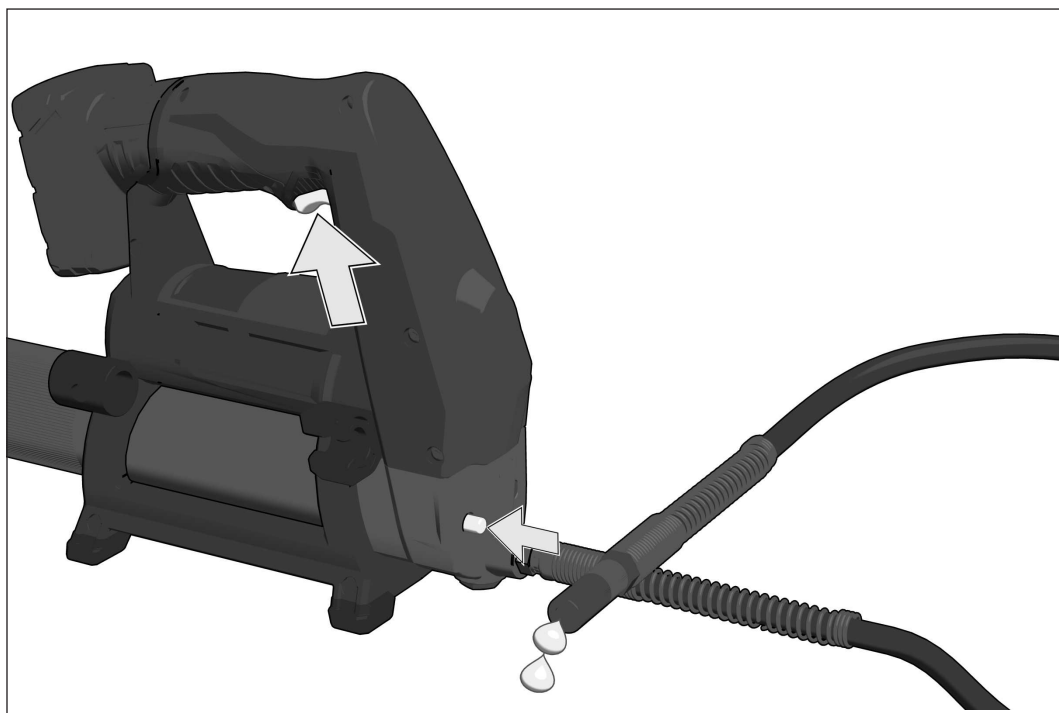


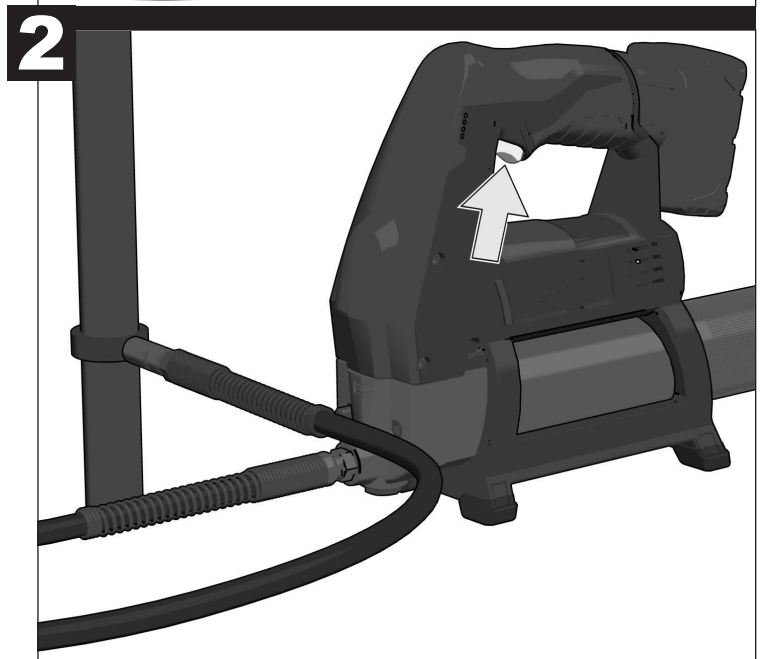
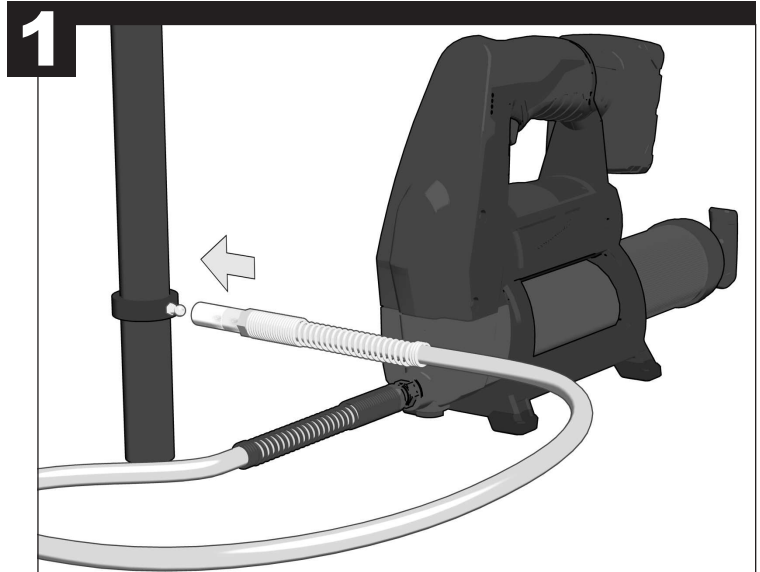






首次润滑前，应经常对再装满的黄油枪进行排气。有关描述请见下文。





最高操作压力	562 bar
流量	74 g/min
散装黄油灌装容量	454 g
黄油弹筒容量	411 g
软管压力	690 bar
蓄电池电压	12 V
重量符合EPTA – Procedure 01 / 2003	3.3 kg

噪音/振动信息

本测量值符合 EN 60 745 条文的规定。

器械的标准A-值噪音级为：

##音压值 (K=3dB(A))..... 65.5 dB (A)

##音量值 (K=3dB(A))..... 76.5 dB (A)

请戴上护耳罩！

依欧盟EN 60745 标准确定的振荡总值（三方向矢量和）。

ah-振荡发射值

K-不可靠性

注意

本规程列出的依欧盟EN 60745 标准一项标准测量方法测量的振荡级也可用于电动工具比较并适合于临时振荡负荷估计。

该振荡级代表电动工具的主要应用。电动工具的其他应用，不正确的工作工具或欠缺维护可造成振荡级偏差。此可明确提高总工作期间的振荡负荷。

正确地估计一定工作期间的振荡负荷也要考虑到工具关闭或接通而不使用的期间。此可明确减少总工作期间的振荡负荷。

为提高操作人员对振荡作用的保护得规定补充安全措施：电动工具及工作工具的维护，温手，工作过程组织等。

⚠ 注意！ 务必仔细阅读所有安全说明和安全指示（应注意阅读附上的小册子）。如未确实 遵循警告提示和指示，可能导致电击、火灾並且/ 或其他的严重伤害。

妥善保存所有的警告提示和指示，以便日后查阅。

特殊安全指示

高压可能会引起软管或工具部件上的破裂。喷射或断裂可能造成受伤危险。每次使用前，应检查机器和软管有没有损坏。有损坏时，务必不使用机器。

为避免转折，安装时应把软管握住在缓慢压力弹簧。

黄油和润滑剂为可燃物质。务必把它远离火或其它热原。应遵守所有黄油和润滑剂制造者的警告和指示。

为避免黄油枪和油泵上的损坏，油泵接口必须符合软管的接头并耐压至少690巴。

操作机器时务必佩戴护目镜。最好也穿戴工作手套、坚固防滑的鞋具和工作围裙。

在机器上进行任何修护工作之前，先拿出蓄电池。

损坏的蓄电池不可以丢入火中或一般的家庭垃圾中。Milwaukee 提供了符合环保要求的回收项目： 请向您的专业经销商索取有关详情。

蓄电池不可以和金属物体存放在一起（可能产生短路）。

C12 系列的蓄电池只能和 C12 系列的充电器配合使用。不可以使用本充电器为其它系列的电池充电。

在过度超荷或极端的温度下，可能从损坏的蓄电池中流出液体。如果触摸了此液体，必须马上使用肥皂和大量清水冲洗。如果此类流体侵入眼睛，马上用清水彻底清洗眼睛（至少冲洗 10 分钟），接着即刻就医治疗。

正确地使用机器

本黄油枪适用于润滑一般用黄油枪润滑的润滑部位。务必使用商用并适用于黄油枪的弹筒装或散装黄油。

请依照本说明书的指示使用此机器。

蓄电池

新的蓄电池经过 4 - 5 次的充、放电后，可达到最大的电容量。长期储放的蓄电池，必须先充电再使用。

如果周围环境的温度超过摄氏 50 度，蓄电池的功能会减弱。勿让蓄电池长期暴露在阳光或暖气下。

充电器和蓄电池的接触点都必须保持干净。

为延长使用寿命，请在使用后给电池充满电。

为确保最长使用寿命，充电后应将蓄电池从充电器取出。

蓄电池储存时间长于30日：

在环境温度27°C左右干燥处储存蓄电池。

在百分之30至50充电状态储存蓄电池。

每6个月至少重新充电一次。

蓄电池超载保护

为防止蓄电池超载并确保长使用寿命，蓄电池组具有超载保护。

负荷极端高时，蓄电池技术将机器自动断开。为继续工作，将机器断开并再接通。如果机器不再启动，蓄电池组可能已放电，得用充电器再次充电。

排空黄油枪内空气

把软管握住在缓慢压力弹簧并不让它接近自己的身体。

反复按住3秒并释放开关按钮直到黄油从软管开始流出来。

如果多次尝试后没有黄油从软管流出来，应手动地把空气从黄油枪排空。

用把手拉出并旋转杆以卡入杆到活塞。

按排空阀并同时把杆重新推向汽缸内。

黄油从软管流出时，立刻旋转把手以重新地释放活塞并把杆完全地推到汽缸内。

提示：由于在工厂已进行了本黄油枪的测试，泵壳、软管和接头中留少量黄油。推荐首次使用黄油枪前，用优先黄油清洁黄油枪。

排除故障

不能把杆拉出：应按排气阀以降低压力。

不能把杆推进：应把杆在把手握住并转动90°以开锁与活塞的卡住。

按开关按钮时，没有黄油流出来：套筒中黄油用完了，应重新充满黄油。套筒含有气泡，应排除黄油枪中空气

维修

只能使用 Milwaukee 的配件和零件。缺少检修说明的机件如果损坏了，必须交给 Milwaukee 的顾客服务中心更换（参考手册“保证书 / 顾客服务中心地址”）。

如果需要机器的分解图，可以向您的顾客服务中心或直接向

销售商：百邦国际贸易(上海)有限公司

地址：上海市闸北区梅园路228号

企业广场1618-1619室 邮编:200070

电话：021-32060172

传真：021-32060175

索件时必须提供以下资料：机型和机器铭牌上的十位数码。

符号



使用本机器之前请仔细阅读使用说明书。



在机器上进行任何修护工作之前，先拿出蓄电池。



不可以把损坏的电动工具丢弃在家庭垃圾中！根据被欧盟各国引用的有关旧电子机器的欧洲法规2002/96/EC，必须另外收集旧电子机器，并以符合环保规定的方式回收再利用。

961011236-01(A)