



Nothing but **HEAVY DUTY.**[™]



M18 BMS12 **M18 BMS20**

User Manual

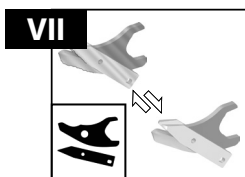
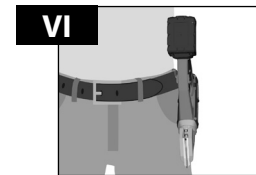
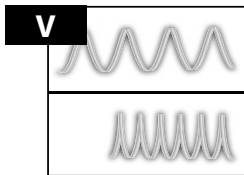
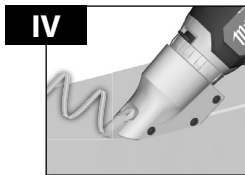
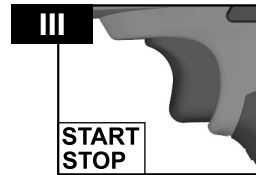
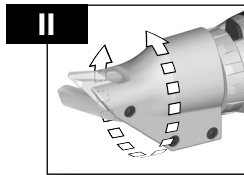
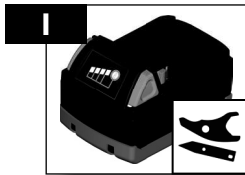

操作指南

操作指南

사용시 주의사항

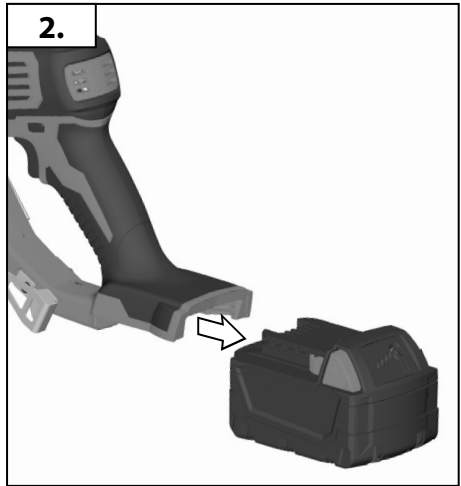
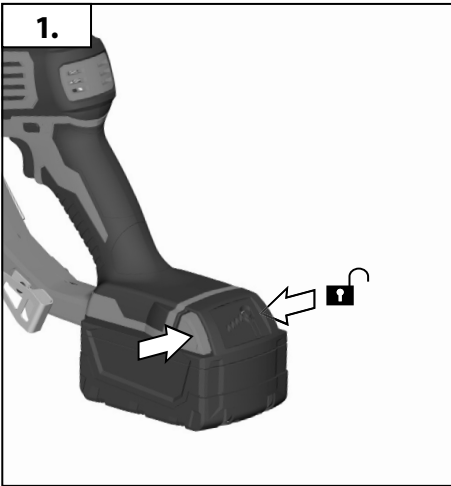
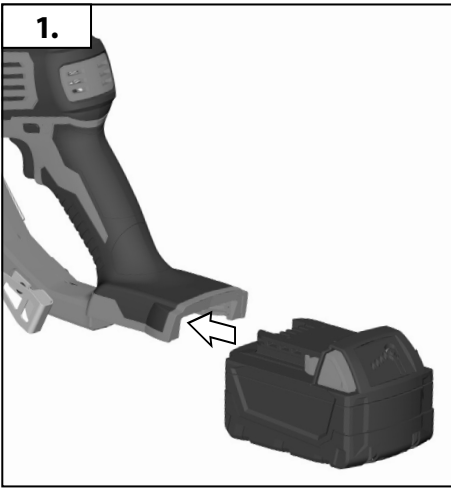
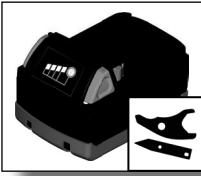
คำสั่งเดิม

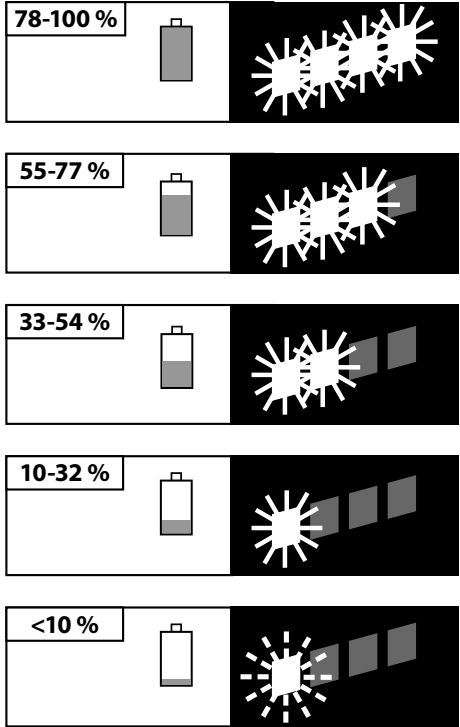
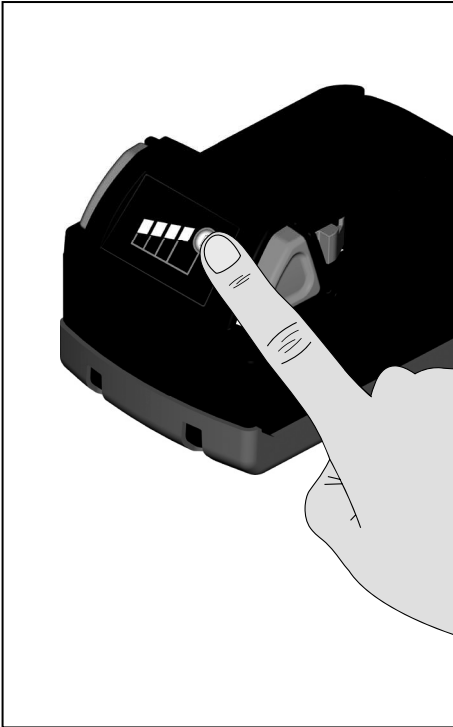
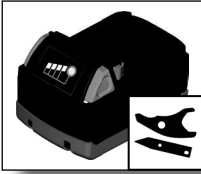
Buku Petunjuk Pengguna

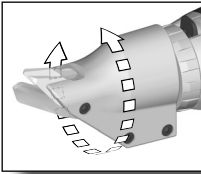



Accessory
 配件
 配件
 액세서리
 อุปกรณ์เสริม
 Aksesori



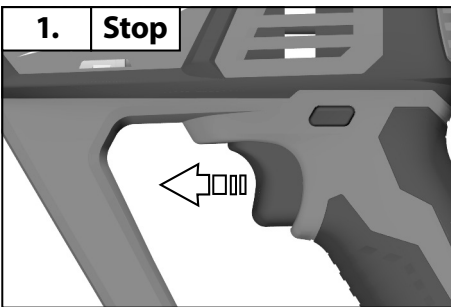
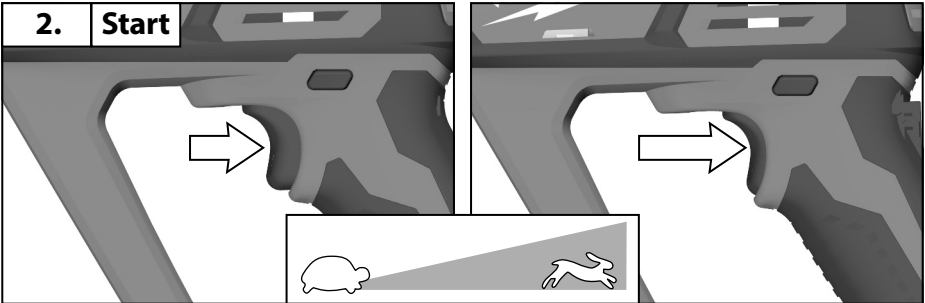
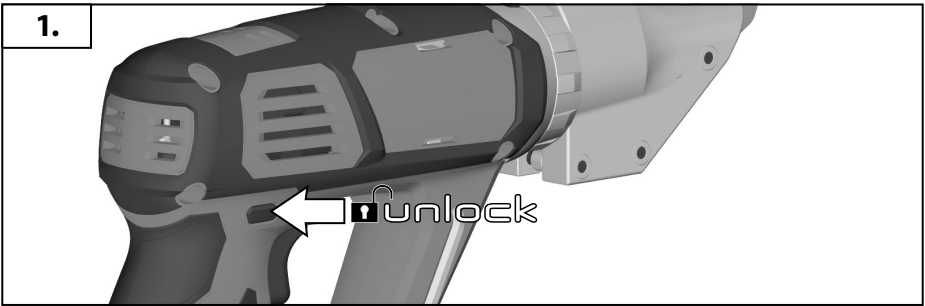


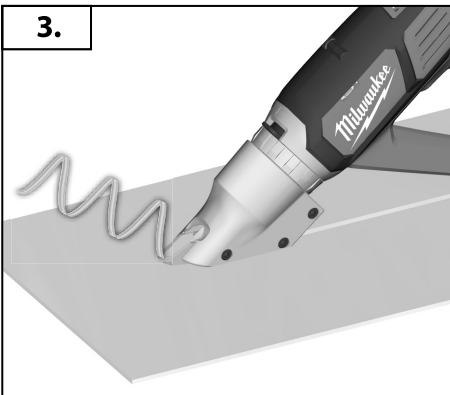
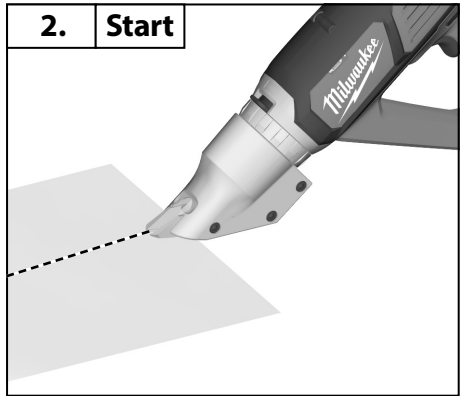
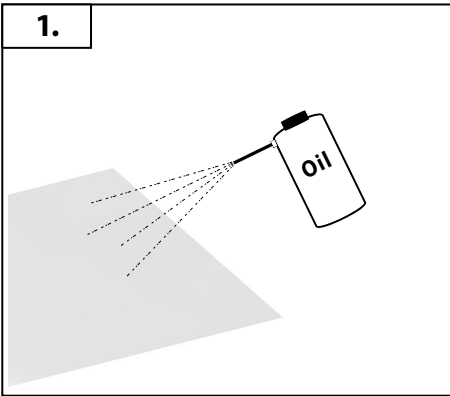
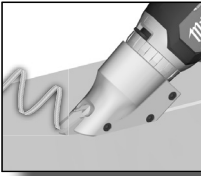


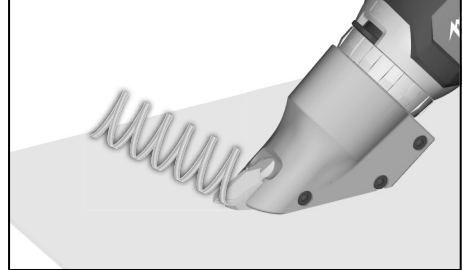
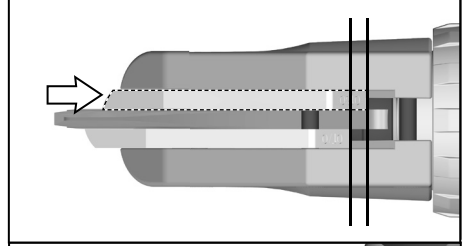
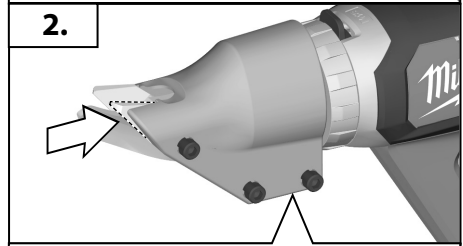
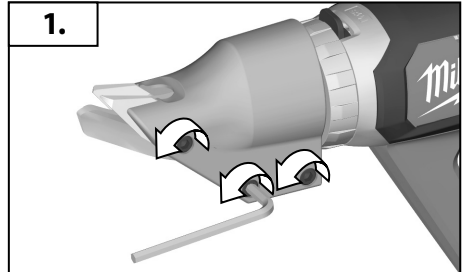
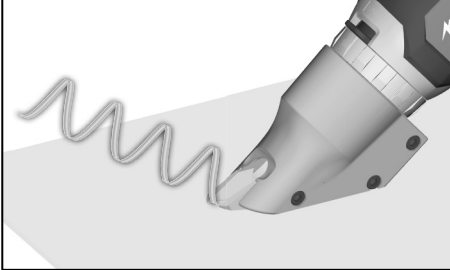
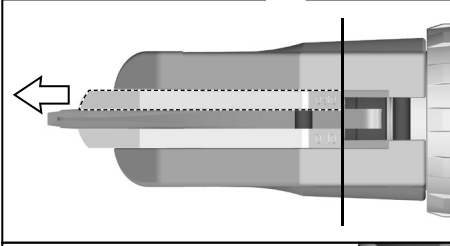
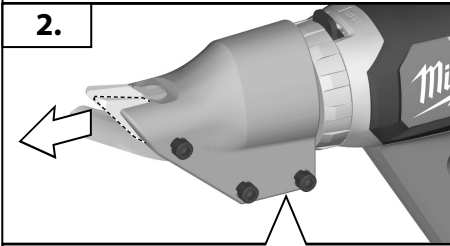
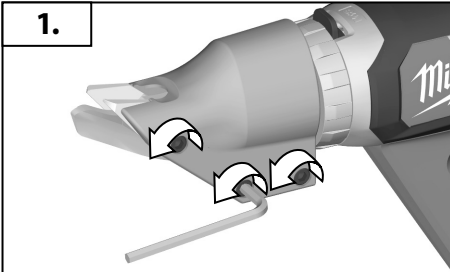
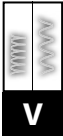
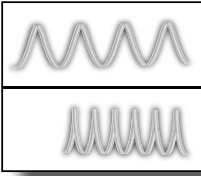


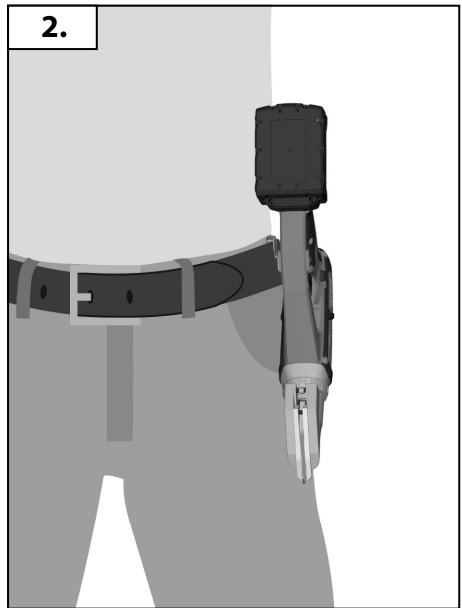
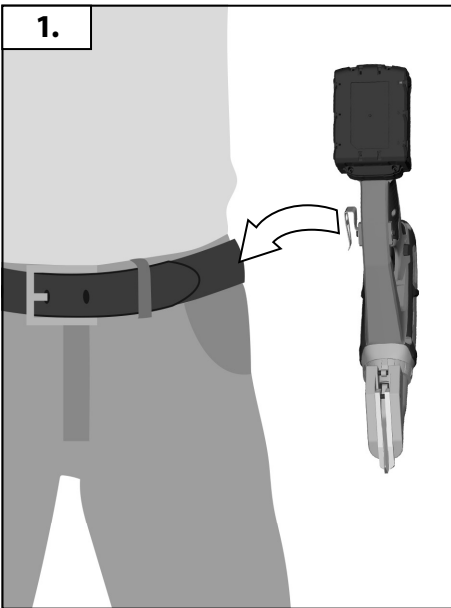
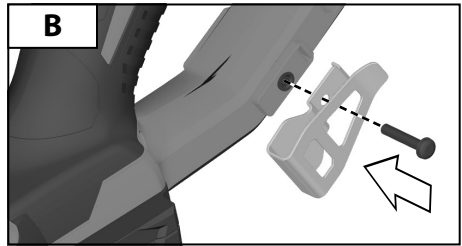
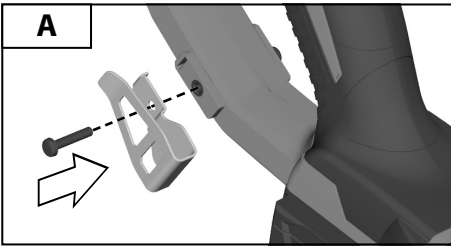
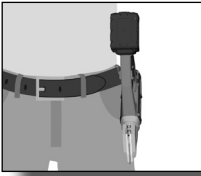


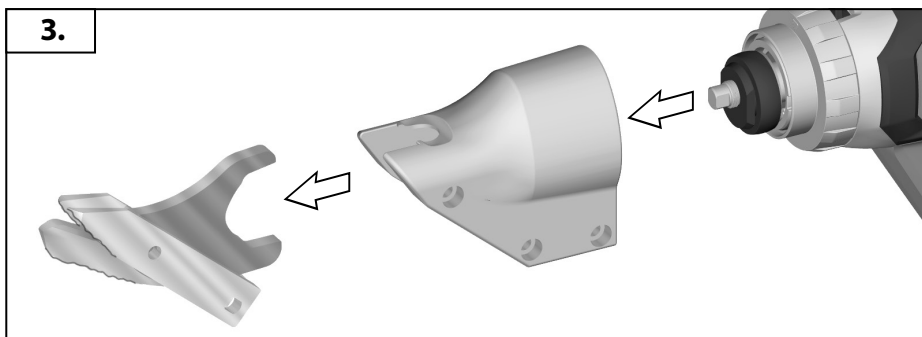
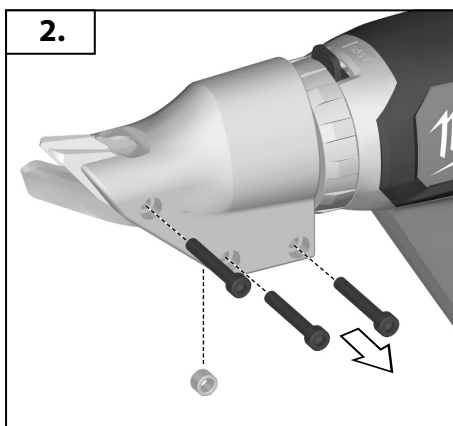
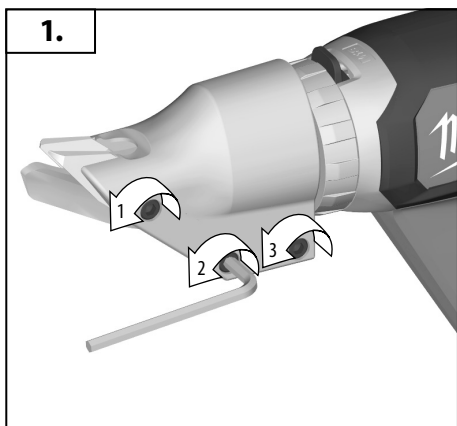
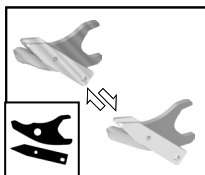
START
STOP



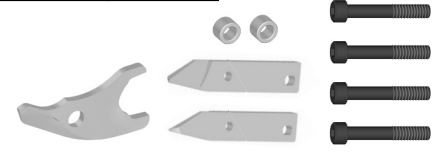




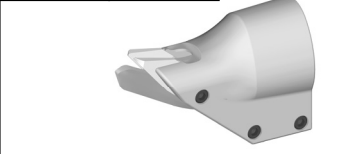


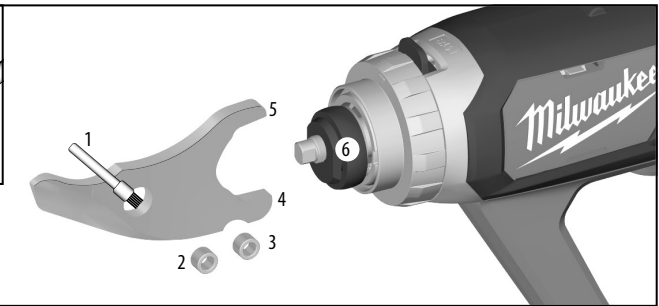
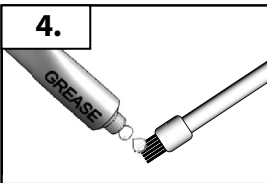
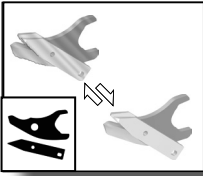


M18 BMS12 4931 4480 09	M18 BMS20 4931 4480 14
----------------------------------	----------------------------------

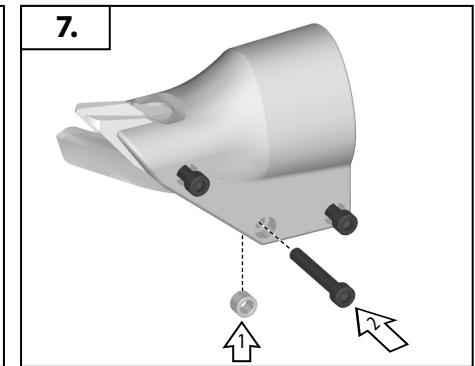
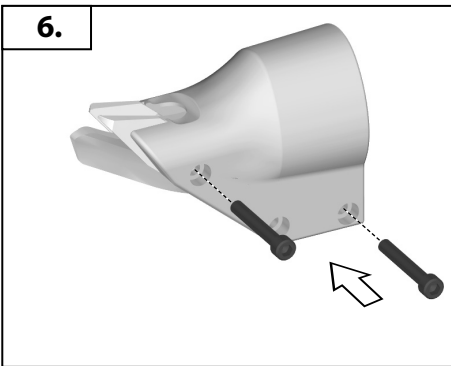
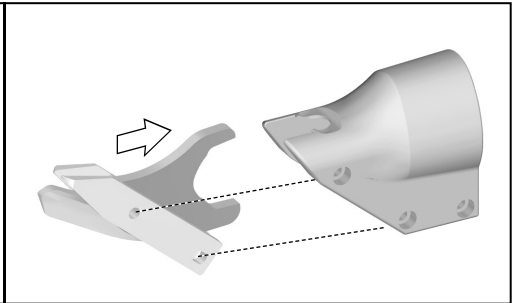
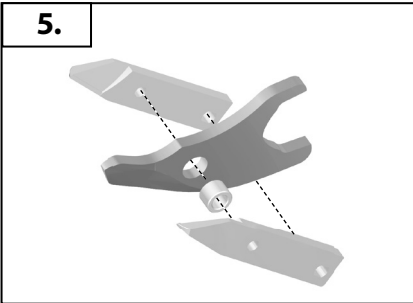


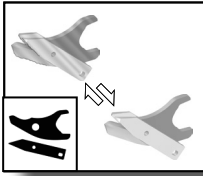
M18 BMS12 4931 4480 08	M18 BMS20 4931 4480 13
----------------------------------	----------------------------------



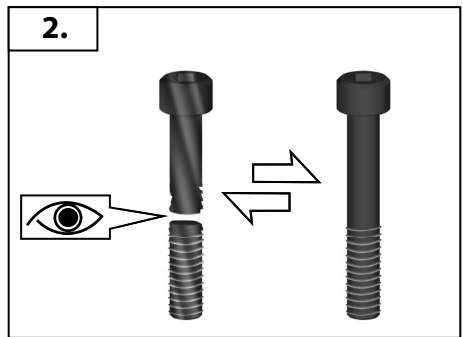
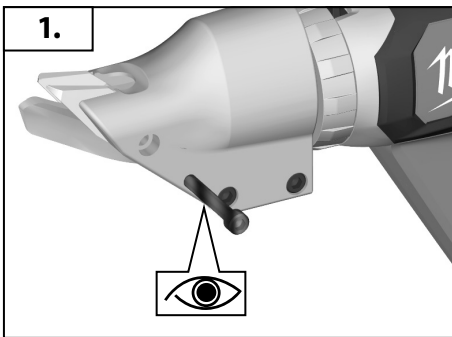
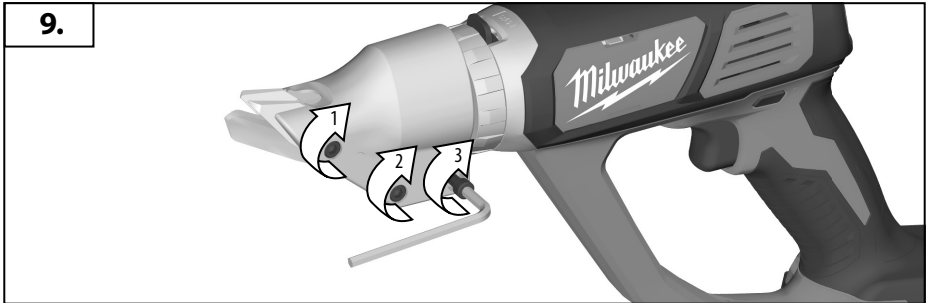
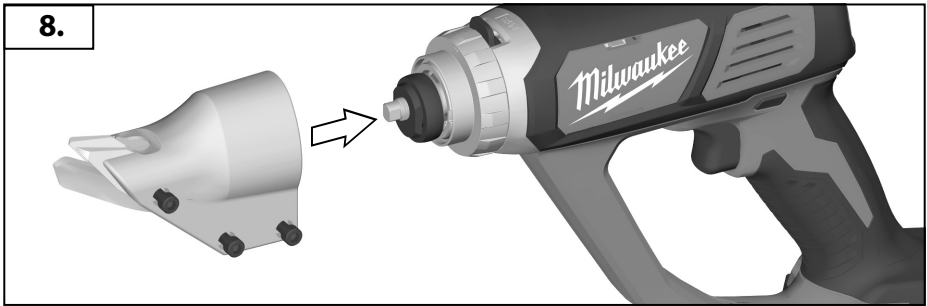


VII





VII





TECHNICAL DATA	M18 BMS12	M18 BMS20
CORDLESS METAL SHEARS		
No-load speed	0-2500 min ⁻¹	0-2500 min ⁻¹
Minimum cutting radius	180 mm	180 mm
Max. cutting capacity	5,5 m/min	5,5 m/min
Steel 400 N/mm ²	1,2 mm	2,0 mm
600 N/mm ²	0,95 mm	1,6 mm
800 N/mm ²	0,8 mm	1,2 mm
Aluminium 250 N/mm ²	2,0 mm	3,2 mm
Weight according EPTA-Procedure 01/2003 (2,0 Ah)	2,3 kg	2,6 kg
Noise information		
Measured values determined according to EN 60745. Typically, the A-weighted noise levels of the tool are:		
Sound pressure level (Uncertainty K=3dB(A))	78,2 dB (A)	78,2 dB (A)
Sound power level (Uncertainty K=3dB(A))	89,2 dB (A)	89,2 dB (A)
Wear ear protectors!		
Vibration information		
Vibration total values (triaxial vector sum) determined according to EN 60745		
Vibration emission value a _h	4,75 m/s ²	7,07 m/s ²
Uncertainty K=	1,5 m/s ²	1,5 m/s ²

WARNING!

The vibration emission level given in this information sheet has been measured in accordance with a standardised test given in EN 60745 and may be used to compare one tool with another. It may be used for a preliminary assessment of exposure. The declared vibration emission level represents the main applications of the product. However if the product is used for different applications, with different accessories or poorly maintained, the vibration emission may differ. This may significantly increase the exposure level over the total working period.

An estimation of the level of exposure to vibration should also take into account the times when the product is switched off or when it is running but not actually doing the job. This may significantly reduce the exposure level over the total working period.

Identify additional safety measures, such as maintaining the product and the accessories, keeping the hands warm, and organising work patterns, to protect the operator from the effects of vibration.

WARNING!

Read all safety warnings and all instructions. Failure to follow the warnings and instructions may result in electric shock, fire and/or serious injury.

Save all warnings and instructions for future reference.

SAFETY INSTRUCTIONS FOR METAL SHEARS

Use machinery, accessories, tools, etc. As set out in these instructions. Give due consideration to your working conditions and the type of work. Using machines for other than their intended use may result in dangerous situations.

Always wear goggles when using the machine. It is recommended to wear gloves, sturdy non slipping shoes and apron.

Clamp your workpiece with a clamping device. Unclamped workpieces can cause severe injury and damage.

When cutting, hold the tool so that the blades are in firm contact with the material for the fastest cutting. Apply even pressure. Too much pressure will tend to jam the tool or cause a rough cut.

Never lay the power tool down until the accessory has come to a complete stop. The tool may jam, leading to you losing control of the machine.

Remove the battery pack before starting any work on the machine.

BATTERIES

Battery packs which have not been used for some time should be recharged before use. Temperatures in excess of 50°C (122°F) reduce the performance of the battery pack. Avoid extended exposure to heat or sunshine (risk of overheating).

The contacts of chargers and battery packs must be kept clean.

For an optimum life-time, the battery packs have to be fully charged, after use.

To obtain the longest possible battery life remove the battery pack from the charger once it is fully charged.

For battery pack storage longer than 30 days:

Store the battery pack where the temperature is below 27°C and away from moisture.

Store the battery packs in a 30% - 50% charged condition.

Every six months of storage, charge the pack as normal.





Do not dispose of used battery packs in the household refuse or by burning them. Milwaukee Distributors offer to retrieve old batteries to protect our environment.

Do not store the battery pack together with metal objects (short circuit risk).

Use only System C18 chargers for charging System C18 battery packs. Do not use battery packs from other systems.

Never break open battery packs and chargers and store only in dry rooms. Keep dry at all times.

Battery acid may leak from damaged batteries under extreme load or extreme temperatures. In case of contact with battery acid wash it off immediately with soap and water. In case of eye contact rinse thoroughly for at least 10 minutes and immediately seek medical attention.

No metal parts must be allowed to enter the battery section of the charger (short circuit risk).

SPECIFIED CONDITION OF USE

The power tool is intended for cutting sheet metals without loss due to metal chips. It is suitable for curved and straight cuts.

MAINTENANCE

Clean dust and debris from tool. Keep tool handles clean, dry and free of oil or grease. Use only mild soap and a damp cloth to clean the tool since certain cleaning agents and solvents are harmful to plastics and other insulated parts. Never use flammable or combustible solvents around tools.

The ventilation slots of the machine must be kept clear at all times.

Use only Milwaukee accessories and Milwaukee spare parts. Should components need to be replaced which have not been described, please contact one of our Milwaukee service agents machine type printed as well as the six-digit No. on the label and order the drawing at your local service agents.

SYMBOLS



CAUTION! WARNING! DANGER!



Please read the instructions carefully before starting the machine.



Wear gloves!



Always wear goggles when using the machine.



Remove the battery pack before starting any work on the machine.



Accessory - Not included in standard equipment, available as an accessory.



Do not dispose of electric tools together with household waste material. Electric tools and electronic equipment that have reached the end of their life must be collected separately and returned to an environmentally compatible recycling facility. Check with your local authority or retailer for recycling advice and collection point.





技術資料	M18 BMS12	M18 BMS20
充電式金屬剪刀		
空載轉速	0-2500 min ⁻¹	0-2500 min ⁻¹
最小切割半徑	180 mm	180 mm
最大切割能力:	5,5 m/min	5,5 m/min
鋼鐵 400 N/mm ²	1,2 mm	2,0 mm
600 N/mm ²	0,95 mm	1,6 mm
800 N/mm ²	0,8 mm	1,2 mm
鋁 250 N/mm ²	2,0 mm	3,2 mm
重量, 不含纜線 EPTA—Procedure01 / 2003	2,3 kg	2,6 kg
震動資訊		
依 EN 60745 所測的測量值一般來說, 本工具的A加權噪音標準為:		
聲壓量測 (K=3dB(A))	78,2 dB (A)	78,2 dB (A)
聲壓率級 (K=3dB(A))	89,2 dB (A)	89,2 dB (A)
穿戴護耳裝置!		
依EN 60745所測的振動總值 (三軸向量總和)		
震動釋放值 a _w	4,75 m/s ²	7,07 m/s ²
不確定性K	1,5 m/s ²	1,5 m/s ²

⚠ 警告!

該訊息表所列的振動輻射水準已通過 EN 60745 標準中規定的測試, 在將兩個工具的振動輻射水準進行對比時可用作參考。該訊息表可用來對振動耐受限度進行初步評估。

該訊息表所列的振動輻射水準表示該工具的主要用途的振動輻射水準。若該工具用於其他用途, 使用其他配件或保養不佳, 其振動輻射水準也會不同。在這種情形下, 會大幅增加其在整個運轉期間的振動暴露水準。

工具關閉後或空載運轉時, 還應對其振動暴露水準進行評估。這將大幅降低其在整個運轉期間的振動暴露水準。

確保可用于防止作業人員受到振動影響的其他安保護措施, 例如工具及其配件的保養, 作業熟練度以及設計工作方式等。

⚠ 警告!

請詳閱所有安全警告及說明, 包括隨附於手冊內的安全警告及說明。若未能遵守警告與指示, 可能會導致觸電、火災和/或嚴重受傷。請將所有警告與指示存檔以供未來參考。

⚠ 安全說明

必須按本指示使用機器、配件、施工工具等。適當考慮你的工作環境和工作類型。使用非機器預期的用途, 可能會導致危險情況。

操作機器時務必佩戴護目鏡。建議穿戴工作手套、堅固防滑的鞋具和工作圍裙。

應通過夾緊裝置鎖定工件。未鎖定工件會導致重傷和損壞。

當切割時, 握著產品, 使刀片能緊貼材料, 達致最快切割。應用均勻的壓力。過大的壓力往往會堵塞工具或導致粗剪。

在安裝工具完全停止轉動之前, 決不能將電動工具放下來。工具可能會因此卡住, 致使你無法控制機器。

在機器上做任何調整前, 請先取出電池組。

電池

久未使用的電池組必須重新充電後再使用。

超過 50° C (122° F) 的高溫會降低電池組的效能。避免暴露於高溫或陽光下(可能導致過熱)。

充電器和電池組的接點處應保持清潔。

為確保最佳電池使用壽命, 電池組使用後, 應再完全充電。

為確保電池的最長壽命, 充電完成後, 勿將電池匣繼續留在充電器上。

電池組存放超過30天:

將電池組存放於溫度低於27° C的環境, 且避免受潮。

將電池組保持在充電量30%-50%的狀態。

每過6個月請重新充電一次。

勿將用過的電池組與家庭廢棄物混合或燃燒電池。Milwaukee 經銷商提供舊電池回收, 以保護我們的環境。

勿將電池匣與其他金屬物品一起存放(可能引起短路)。

僅可使用系統 System C18 充電器對系統 System C18 電池組



進行充電。請勿使用其他系統的電池組。

不可拆開蓄電池和充電器。蓄電池和充電器必須儲藏在乾燥的空間，勿讓濕氣滲入。

在極端負載或極端溫度下，損壞的電池可能漏出內部酸液。若碰觸到電池酸液，請即刻用肥皂與清水洗去。

若酸液接觸到眼睛，以清水沖洗至少10分鐘後立即就醫。

千萬不可將金屬物件插入充電器的電池部分（導電的風險）。

指定的使用條件

本產品適用於切割金屬板材，不會因金屬碎屑而損失。它適用於彎曲和直線切割。

不可以產品以外的用途使用本產品。

維修

清潔產品上的灰塵和雜物。維持把手清潔、乾燥，以及無油污油漬。因為某些清潔劑和溶劑會損壞塑料和其他絕緣部件。只可用中性肥皂和濕布來清潔工具。在工具附近，切勿使用易燃或易燃溶劑的。

機器通風口務必隨時保持清潔。

議使用Milwaukee的配件和零件。缺少檢修說明的機件如果損壞了，必須交給Milwaukee的顧客服務中心更換。

如果需要機器的分解圖，可以向您的顧客服務中心查詢。索件時必

須提供以下資料：機型和機器銘牌上的六位數號碼。

符號



警告！



啟動機器前，務必詳閱說明書。



戴手套。



操作機器時務必佩戴護目鏡。



在機器上做任何調整前，請先取出電池組。



配件 - 不包含在供貨範圍中。請另外從配件目錄選購。



電動工具必須與生活垃圾分開處理。電動工具和已不能使用的電子設備必須分開收集，並且把它帶到環保回收機構。有關回收的建議和收集點，請諮詢你的地方當局或零售商。



技术数据	M18 BMS12	M18 BMS20
充电式金属剪刀		
无负载转速	0-2500 min ⁻¹	0-2500 min ⁻¹
最小切割半径	180 mm	180 mm
最大剪切能力	5,5 m/min	5,5 m/min
钢材 400 N/mm ²	1,2 mm	2,0 mm
600 N/mm ²	0,95 mm	1,6 mm
800 N/mm ²	0,8 mm	1,2 mm
铝材 250 N/mm ²	2,0 mm	3,2 mm
重量符合EPTA—Procedure01/2003 (2,0 Ah)	2,3 kg	2,6 kg
噪音信息 本测量值符合 EN 60704-1 条文的规定。器械的标准A-值噪音级为： S依欧盟EN 60745 标准确定的振荡总值（三方向矢量和）。 振荡发射值!	78,2 dB (A) 89,2 dB (A)	78,2 dB (A) 89,2 dB (A)
振动信息 依欧盟EN 60745 标准确定的振荡总值（三方向矢量和）。 振荡发射值 a _v K-不可靠性=	4,75 m/s ² 1,5 m/s ²	7,07 m/s ² 1,5 m/s ²

⚠ 注意

本规程列出的依欧盟EN 60745 标准一项标准测量方法测量的振荡级也可用于电动工具比较并适合于临时振荡负荷估计。

该振荡级代表电动工具的主要应用。电动工具的其他应用，不正确的工作工具或欠缺维护可能造成振荡级偏差。此可明确提高总工作期间的振荡负荷。

正确地估计一定工作期间的振荡负荷也要考虑到工具关闭或接通而不使用的期间。此可明确减少总工作期间的振荡负荷。

为提高操作人员对振荡作用的保护得规定补充安全措施：电动工具及工作工具的维护，温手，工作过程组织等。

⚠ 警告!

阅读所有警告和所有说明。 不遵照以下警告和说明会导致电击、着火和或严重伤害。
保存所有警告和说明书以备查阅。

⚠ 有关板材剪的安全提示

必须按本指示使用机器、配件、施工工具等并考虑到工作条件和要进行的作业。使用机器以进行不允许的作业方式可能会引起危险情况。

操作机器时务必佩戴护目镜。最好也穿戴工作手套、坚固防摔的鞋具和工作围裙。

应通过夹紧装置锁定工件。未锁定工件会导致重伤和损坏。

切割时，握住工具，使得叶片均符合最快切削材料紧密接触。适用于均匀的压力。过大的压力往往会堵塞工具或导致粗剪。

在嵌装工具完全停止转动之前，决不能将电动工具放下来。否则，转动的嵌装工具可能会接触到放置面，从而造成对电动工具的失控。施工工具会卡住并导致机器失控。

在机器上进行任何修护工作之前，先拿出蓄电池。

蓄电池

长期储放的蓄电池，必须先充电再使用。

如果周围环境的温度超过摄氏 50 度，蓄电池的功能会减弱。勿让蓄电池长期暴露在阳光或暖气下。

充电器和蓄电池的接触点都必须保持干净。

为获得最长寿命，使用后应把蓄电池充满电。

为确保最长使用寿命，充电后应把蓄电池从充电器取出。

蓄电池储存时间长于30日：

在环境温度27°C左右干燥处储存蓄电池。

在百分之30至50充电状态储存蓄电池。

每过6个月请重新充电一次。

损坏的蓄电池不可以丢入火中或一般的家庭垃圾中。Milwaukee 提供了符合环保要求的回收项目： 请向您的专业经销商索取有关详情。

蓄电池不可以和金属物体存放在一起（可能产生短路）。

C18 系列的蓄电池只能和 C18 系列的充电器配合使用。不可以使用本充电器为其它系列的电池充电。

不可拆开蓄电池和充电器。蓄电池和充电器必须储藏在干燥的空间，勿让湿气渗入。

在过度超荷或极端的温度下，可能从损坏的蓄电池中流出液





体。如果触摸了此液体，必须马上使用肥皂和大量清水冲洗。如果此类流体侵入眼睛，马上用清水彻底清洗眼睛（至少冲洗10分钟），接着即刻就医治疗。

充电器的充电格中，不可以存在任何金属物质（可能产生短路）。

正确地使用机器

本机适用于金属片无张力的损失。它适用于弯曲和直的切口。

维修

随时清洁仪器上的灰尘和污垢。把手保持干净、干燥、无油。由于净化剂和溶剂对塑料和其他绝缘部位有危害作用，务必只使用沾过中性肥皂水的布来清洁仪器。绝对不能使用易燃溶剂在仪器的附近。

机器的通气孔必须随时保持清洁。

只能使用 Milwaukee 的配件和 Milwaukee 的零件。缺少检修说明的机件如果损坏了，必须交给 Milwaukee 的顾客服务中心更换（参考手册“保证书 / 顾客服务中心地址”）。如果需要机器的分解图，可以向您的顾客服务中心。案件时必须提供以下资料：机型和机器铭牌上的六位数码码。

符号



请注意！警告！危险！



使用本机器之前请详细阅读使用说明书。



请戴好工作手套。



操作机器时必须佩戴护目镜。



在机器上进行任何修护工作之前，先拿出蓄电池。



配件 - 不包含在供货范围中。请另外从配件目录选购。



电气工具必须与生活垃圾分开处理。电气机器和电子机器必须单独分开收集并送到回收站以确保符合环境保护的处理。有关回收站和收集站的细节，请与主管当局或您的专业经销商联络。





기술데이터	M18 BMS12	M18 BMS20
무선 금속 가위		
무부하 속도	0-2500 min ⁻¹	0-2500 min ⁻¹
최소 절단 반경	180 mm	180 mm
절단 용량 (최대)	5,5 m/min	5,5 m/min
스틸 400 N/mm ²	1,2 mm	2,0 mm
600 N/mm ²	0,95 mm	1,6 mm
800 N/mm ²	0,8 mm	1,2 mm
알루미늄 250 N/mm ²	2,0 mm	3,2 mm
EPTA-Procedure 01/2003에 따른 무게	2,3 kg	2,6 kg
소음/진동 정보 EN60 745 에 따른 측정값, 일반적인 A- 측정소음레벨: 음압레벨 (K = 3 dB(A)) 소음레벨 (K = 3 dB(A)) 귀마개를 착용하십시오!	78,2 dB (A) 89,2 dB (A)	78,2 dB (A) 89,2 dB (A)
중함 진동 값 (세척에 대한 백터값의 합) EN60745 에 따른 측정값		
진동 방사값 a _n	4,75 m/s ²	7,07 m/s ²
불확실성 K=	1,5 m/s ²	1,5 m/s ²

⚠ 경고!

여기에 제공된 진동 방사 값은 EN60745 에 따라 표준화된 방법으로 측정된 것이므로 다른 공구와의 비교해서 사용 가능합니다. 그리고 이 값은 노출에 대한 사전 평가값으로 사용 될 수 있습니다. 여기에 선언된 진동값은 전동공구를 정상적으로 사용 용도로 사용할 때 해당 됩니다. 만약 정상적인 용도이외의 다른 용도로 공구를 사용하거나 정품이 아닌 액세서리 혹은 잘 관리 되지 않은 상태의 공구를 사용하신다면 진동방사값은 다를 수 있습니다. 이러한 사용은 총 작업시간에 거쳐 노출의 정도와 양을 심각하게 증대 시킬 수 있습니다. 진동 방사에 대한 노출은 공구가 꺼져있거나, 동작중이지만 실제로 작업을 하지 않는 시간을 고려해야 합니다. 이러한 시간은 총 작업시간에 거쳐 노출의 정도와 양을 심각하게 줄여줄 수 있습니다. 지속적인 공구와 액세서리의 정비 그리고 손을 따뜻하게 유지 관리, 작업패턴의 관리 등 사용자들 진동 노출의 위험으로부터 줄여줄 수 있는 추가적인 안전 방법을 숙지 하십시오.

⚠ 경고!

제품에 동봉된 브로셔를 포함한 모든 안전 경고와 안내를 숙독하십시오. 경고와 안내를 따르지 않는 경우 전기 쇼크나 화재 혹은 심각한 부상을 입을 수 있습니다. 모든 경고와 안내는 차후 참조를 위해 보관하세요.

압력이 너무 크면 공구를 고장나게 하거나 절단이 거칠어질 수 있습니다.

액세서리가 완전히 정지할 때까지 전동 공구를 내려놓지 마십시오. 공구가 고장나면 기계를 조절할 수 없게 됩니다.

공구에 어떤 작업을 하기전에 배터리팩을 제거 하십시오.

⚠ 안전 수칙

본 지침에 설명된 대로, 기계, 액세서리, 공구 등을 사용하십시오. 작업 조건 및 수행할 작업의 유형에 대해 충분히 고려하십시오. 본래의 용도 이외의 목적으로 기계를 사용하는 것은 위험한 상황을 초래할 수 있습니다.

기계를 사용할 때에는 항상 고글을 착용하십시오.

개인 보호 장비를 착용하십시오. 용도에 따라 안면보호구, 안전 고글 또는 보안경을 사용하십시오. 필요하면 작은 연마재나 작업중의 파편 등을 막을 수 있는 방진 마스크, 귀마개, 장갑 및 공장용 앞치마를 착용하십시오.

작업 중인 물건을 클램핑 장치로 고정시키세요. 고정시키지 않은 물건은 심각한 부상과 피해를 야기할 수 있습니다.

절단 시, 제품을 꼭 잡아 날이 물건에 단단하게 접촉되어 가장 빠르게 절단되도록 합니다. 균일한 압력을 적용하십시오.

배터리

새 배터리는 4-5회의 충전과 방전 이후에 최대 충전 능력에 다다르게 됩니다. 한창동안 사용하지 않으면 경우에는 사용하기 전에 반드시 충전시켜야 합니다.

섭씨 50도 (122°F) 가 넘는 온도는 배터리팩 성능을 저하 시킵니다. 장시간 열 혹은 햇빛에 노출시키지 마십시오. (과열의 위험)

배터리와 충전기의 접촉부위는 깨끗해야 합니다.

최적의 수명을 위해, 배터리팩은 사용후 반드시 완충전 작업을 해줍니다.

대량의 전류 손실이 일어나는 극단적으로 높은 토크나 끼임, 멈춤 혹은 누전의 상황에는, 공구가 약 2초간 멈고, 배터리 잔량 게이지가 정렬하고, 전원이 나갑니다. 리셋을 위해서 스위치를 놓으십시오. 극단적인 환경에서는 배터리의 내부 온도가 높아집니다. 이러한 일이 일어난다면 배터리 잔량 게이지는 정렬합니다. 배터리팩을 식히고 일을 계속 하십시오.





최적의 수명을 위해, 배터리팩은 사용후 반드시 완충전 작업을 해줍니다.

M18 시스템 배터리를 충전하실 때는 M18 시스템 충전기만을 사용하십시오. 다른 충전기에 충전하지 마십시오.

30일 이상 배터리팩을 보관할 경우:

온도가 27°C 이하 이고 습하지 않은 곳에서 배터리를 보관 합니다.

배터리팩은 30% -50% 충전된 상태로 보관 합니다.

6개월마다 보관중인 배터리를 정상 충전 합니다.

사용조건

이 제품은, 금속 침으로 인한 손실 없이, 판금을 절단하기 위한 것입니다. 곡선 절단과 직선 절단에 적합합니다.

이 제품을 정상 사용에 나열되지 않는 다른 용도로 사용하지하십시오.

유지보수

제품에 묻은 먼지나 이물질을 닦아주세요. 누출된 오일이나 그리스가 없도록 장치 핸들을 깨끗하고 건조하게 유지합니다. 제품을 닦을 때에는 부드러운 비누와 젖은 헝겊만을 사용하십시오. 어떤 세제나 솔벤트는 플라스틱과 기타 절연 부품에 해를 끼칠 수 있습니다. 공구 주변에서 가연성 솔벤트를 사용하지 마십시오.

기계 통풍구는 항상 청결을 유지시켜야 합니다.

교체에는 특수 목적 공구가 필요합니다. 반드시MILWAUKEE의 부속품과 예비 부품만을 사용하시기 바랍니다.

설명서에 명시되어 있지 않은 부품들을 교체해야 할 경우, MILWAUKEE 서비스센터로 연락 주시기 바랍니다.

만약 고객께서 필요로 하신다면, 공구의 조립도도 주문하실 수 있습니다.

라벨에 적혀있는 공구의 타입과 모델번호를 적으신 후, 가까운 서비스 센터나 혹은 아래의 주소로 직접 조립도를 주문하시기 바랍니다.

상징



경고!



공구를 동작시키기 전에 사용설명서를 숙독하십시오.



장갑을 착용합니다.



기계를 사용할 때 반드시 보호 안경을 착용하십시오.



공구에 어떤 작업을 하기전에 배터리팩을 제거 하십시오.



액세서리 - 표준 장비에 포함되어 있지 않음. 액세서리로 구입할 수 있음.



전동 공구를 집안의 쓰레기와 함께 버리지 마십시오. 수명이 다한 전동 공구와 전자 장비는 분리 수거하여 환경적으로 적절한 재활용 시설로 회수하여야 합니다. 지방 대리점 및 소매점에 재활용 조건 준수 및 수거 장소를 점검하십시오.





ข้อมูลทางเทคนิค	M18 BMS12	M18 BMS20
กรรไกรโลหะไร้สาย		
ความเร็วโดยไม่มีภาระโหลด	0-2500 min ⁻¹	0-2500 min ⁻¹
รัศมีการตัดขั้นต่ำ	180 mm	180 mm
ความลึกการตัดสูงสุดที่ เหล็ก 400 N/mm ² 600 N/mm ² 800 N/mm ² อลูมิเนียม 250 N/mm ²	5,5 m/min 1,2 mm 0,95 mm 0,8 mm 2,0 mm	5,5 m/min 2,0 mm 1,6 mm 1,2 mm 3,2 mm
น้ำหนักตามขั้นตอน EPTA-01/2003	2,3 kg	2,6 kg
ข้อมูลความดังเสียง/การสั่นสะเทือน กำหนดค่าที่วัดตามมาตรฐาน EN 60745.ตามปกติ น้ำหนักระดับเสียง A ของเครื่องมือที่มี: ระดับความดันของเสียง (K = 3 dB(A)) ระดับพลังเสียง (K = 3 dB(A)) สวมที่ครอบหู!	78,2 dB (A) 89,2 dB (A)	78,2 dB (A) 89,2 dB (A)
ค่าการสั่นสะเทือนทั้งหมด(ผลรวมเวกเตอร์ในสามแกน)กำหนดตามมาตรฐาน EN 60745.		
ค่าการปล่อยแรงสั่นสะเทือน a _h	4,75 m/s ²	7,07 m/s ²
ความไม่แน่นอน K	1,5 m/s ²	1,5 m/s ²

คำเตือน!

ระดับการปล่อยแรงสั่นสะเทือนในแผ่นข้อมูลนี้ได้รับการตรวจวัดตามการทดสอบมาตรฐานที่กำหนดใน EN 60745 และอาจจะใช้ในการเปรียบเทียบเครื่องมือหนึ่งกับอีกเครื่องมือหนึ่ง มีน้อางจะถูกนำมาใช้สำหรับการประเมินความเสี่ยงเบื้องต้น

ค่าการปล่อยแรงสั่นสะเทือนที่เปิดเผยออกมาแสดงถึงหน้าที่หลักของเครื่องมือ แต่ถ้าใช้เครื่องมือสำหรับงานที่แตกต่างกัน พร้อมกับอุปกรณ์เสริมที่แตกต่างกัน หรือได้รับการดูแลรักษาบ่อยมาก การปล่อยแรงสั่นสะเทือนอาจแตกต่างกันออกไป มีน้อางเพิ่มระดับความเสี่ยงในช่วงเวลาที่ทำงานทั้งหมดได้อย่างมาก

การประมาณค่าของระดับความเสี่ยงต่อการสั่นสะเทือนควรพิจารณาถึงตอนเครื่องมือถูกปิดหรือเมื่อมีการทำงาน แต่ไม่ได้ทำงานด้วยเช่นกัน มีน้อางลดระดับความเสี่ยงในช่วงเวลาที่ทำงานทั้งหมดได้อย่างมาก

กำหนดมาตรการความปลอดภัยเพิ่มเติมเพื่อป้องกันผู้ใช้งานจากผลกระทบของการสั่นสะเทือน เช่น ดูแลรักษาเครื่องมือและอุปกรณ์เสริม ทำให้มืออุ่นตลอดจัดการรูปแบบการทำงาน

คำเตือน!

อ่านคำเตือนเรื่องความปลอดภัยและคำสั่งทั้งหมด รวมถึงในใบรวบรวม หากไม่ปฏิบัติตามคำเตือนและคำสั่งอาจส่งผลให้เกิดไฟฟ้าช็อต ไฟไหม้และ / หรือบาดเจ็บสาหัสได้

บันทึกคำเตือนและคำแนะนำทั้งหมดเพื่อการอ้างอิงในอนาคต

คำแนะนำด้านความปลอดภัย

ใช้เครื่องจักร อุปกรณ์ เครื่องมือและอื่น ๆ ตามที่กำหนดไว้ในคำแนะนำเหล่านี้ ให้คำนึงถึงสภาพการทำงานของคุณและชนิดของงานที่จะทำ.การใช้เครื่องจักรนอกเหนือวัตถุประสงค์ของมันอาจส่งผลให้เกิดเหตุการณ์ที่เป็นอันตรายได้

สวมอุปกรณ์ป้องกันส่วนบุคคล ทั้งนี้ขึ้นอยู่กับการใช้งาน ใช้ที่ป้องกันหน้า แวนตาป้องกันหรือแว่นตาที่จำเป็น เพื่อให้ถูกต้อง สวมหมวกกันน็อค เครื่องป้องกันการได้ยิน ถุงมือและผ้ากันเปื้อนที่สามารถป้องกันเศษชิ้นส่วนการขีดหรือชิ้นงานขนาดเล็กได้ เครื่องป้องกันดวงตาจะต้องสามารถป้องกันเศษชิ้นงานที่ปลิวออกมาจากการทำงานต่างๆ หน้ากากกันฝุ่นหรือเครื่องช่วยหายใจจะต้องสามารถกรองฝุ่นที่เกิดจากการทำงานของคุณได้ การได้ยินเสียงดังเป็นเวลานานอาจทำให้เกิดการสูญเสียการได้ยินได้

หนีบชิ้นงานของคุณด้วยอุปกรณ์หนีบอย่างแน่นหนา ชิ้นงานที่ไม่ได้หนีบไว้ อย่างแน่นหนาอาจทำให้เกิดการบาดเจ็บและความเสียหายรุนแรงได้

เมื่อทำการตัด ให้จับสินค้าไว้เพื่อให้ใบมีดสัมผัสกับวัสดุอย่างมั่นคงเพื่อการตัดที่เร็วที่สุด ใช้แรงกดเท่านั้น การใช้แรงกดมากเกินไปมีแนวโน้มที่จะทำให้เครื่องมือติดขัดหรือเป็นสาเหตุทำให้งานตัดหยุดยา

ห้ามวางเครื่องมือไฟฟ้าลงบนท้าวอุปกรณ์เสริมจะหยุดสนิท เครื่องมือมีน้อางติดขัดทำให้คุณสูญเสียการควบคุมเครื่องได้

ถอดชุดก่อนแบตเตอรี่ก่อนที่จะเริ่มการทำงานใดๆ

แบตเตอรี่

ชุดแบตเตอรี่ใหม่มีชุดความจุโหลดเต็มหลังจากการชาร์จและปล่อย 4-5 ครั้ง ควรจะชาร์จชุดแบตเตอรี่ที่ยังไม่ได้ถูกนำมาใช้ระยะหนึ่งก่อนการใช้งาน

อุณหภูมิในส่วนที่เกินกว่า 50°C (122°F) ลดประสิทธิภาพการทำงานของแบตเตอรี่ หลีกเลี่ยงการถูกความร้อนหรือแสงแดดเป็นระยะเวลานาน (ความเสี่ยงจากความร้อนมากเกินไป)

ต้องรักษาสถานที่เชื่อมต่อของเครื่องชาร์จและแบตเตอรี่ให้สะอาด

เพื่ออายุการใช้งานที่ยาวนาน หลังจากใช้ ต้องชาร์จชุดแบตเตอรี่จนเต็ม

ในเวลาที่เหมาะสม การยืด การหั่นและการตัดวงจรที่ก่อให้เกิดไฟกระชากอย่างแรง เครื่องมือจะสั่นสะเทือนประมาณ 2 วินาทีแล้วจะปิดการทำงาน

การตั้งค่า การปล่อยตัวกระตุ้น





ภายใต้สถานการณ์ที่เลวร้าย อุณหภูมิภายในของแบตเตอรี่อาจสูงมาก หากเกิดเหตุการณ์นี้ขึ้น แบตเตอรี่จะปิดตัวลง

วางแบตเตอรี่บนที่ชาร์จเพื่อชาร์จและตั้งค่า

เพื่อให้แบตเตอรี่ใช้งานได้นานที่สุดเท่าที่จะเป็นไปได้ ให้ถอดก้อนแบตเตอรี่ออกจากเครื่องชาร์จทันทีที่ชาร์จจนเต็มแล้ว

ใช้ที่ชาร์จระบบ C 18 เท่านั้นสำหรับการชาร์จชุดแบตเตอรี่ระบบ C 18 อย่าใช้ชุดแบตเตอรี่จากระบบอื่น ๆ

สำหรับชุดเก็บแบตเตอรี่ที่เก็บไว้นานกว่า 30 วัน:

เก็บชุดแบตเตอรี่ในที่ที่มีอุณหภูมิต่ำกว่า 27°C และไกลจากความชื้น

เก็บชุดแบตเตอรี่ที่ชาร์จแล้ว 30% - 50%

ทุกหกเดือนของการจัดเก็บ ให้ชาร์จตามปกติ

เงื่อนไขที่ระบุไว้ในการใช้

สินค้าที่มีไว้สำหรับการตัดแผ่นโลหะโดยไม่เกิดความสูญเสียอันเนื่องมาจากโลหะแตก มันเหมาะสำหรับการตัดโค้งและตัดตรง

อย่าใช้ผลิตภัณฑ์นี้ในลักษณะอื่นนอกเหนือไปจากที่ระบุไว้สำหรับการใช้งานปกติ

การบำรุงรักษา

ทำความสะอาดด้วยการเอาฝุ่นและเศษผงออกจากผลิตภัณฑ์

ใช้สบู่อ่อนและผ้าชุบน้ำหมาด ๆ ในการทำความสะอาดเท่านั้น เพราะสารทำความสะอาดและตัวทำละลายบางชนิดอาจเป็นอันตรายต่อชิ้นส่วนพลาสติกและฉนวนอื่น ๆ

ห้ามใช้ตัวทำละลายที่ไวไฟแก่ๆ บริเวณเครื่องมือ

ช่องระบายอากาศของเครื่องจะต้องโล่งตลอดเวลา

ตรวจสอบเครื่องและเปลี่ยนชิ้นส่วนที่สึกหรอหรือเสียหายเพื่อความปลอดภัย

ใช้อุปกรณ์เสริมและชิ้นส่วนอะไหล่ Milwaukee เท่านั้น หากต้องการเปลี่ยนชิ้นส่วนที่ยังไม่ได้รับการระบุ กรุณาติดต่อหนึ่งในตัวแทนบริการของ Milwaukee (ดูรายชื่อที่อยู่ศูนย์บริการ / บริการ)

หากมีความจำเป็น สามารถส่งมุมมองการระเบิดของเครื่องมือได้

โปรดระบุหมายเลขสัญญา รวมถึงชนิดของเครื่องที่พินิจอยู่นั้นลง และส่งชื่อผู้ได้ที่ตัวแทนบริการในท้องถิ่นของคุณหรือ

สัญลักษณ์



คำเตือน!



โปรดอ่านคำแนะนำอย่างละเอียดก่อนที่ใช้เครื่อง



สวมถุงมือ



สวมแว่นตาเมื่อใช้เครื่องเสมอ



ถอดชุดก้อนแบตเตอรี่ก่อนที่จะเริ่มการทำงานใดๆ



อุปกรณ์เสริม - ไม่รวมอยู่ในอุปกรณ์มาตรฐาน ที่จำหน่ายเป็นอุปกรณ์เสริม



อย่าทิ้งเครื่องมือไฟฟ้าพร้อมกับขยะจากของใช้ในครัวเรือน เครื่องมือไฟฟ้าและอุปกรณ์อิเล็กทรอนิกส์ที่สิ้นสุดอายุการใช้งานจะต้องถูกเก็บแยกต่างหากและนำกลับไปยังโรงงานรีไซเคิลเพื่อสิ่งแวดล้อม ตรวจสอบกับผู้จำหน่ายในท้องถิ่นของคุณหรือร้านค้าปลีกเพื่อขอคำแนะนำเกี่ยวกับการรีไซเคิลและจุดเก็บของรีไซเคิล





DATA TEKNIKAL	M18 BMS12	M18 BMS20
Pemotong logam tanpa kabel		
Kecepatan tanpa beban	0-2500 min ⁻¹	0-2500 min ⁻¹
Radius pemotongan minimum	180 mm	180 mm
Kapasitas maksimum pemotongan	5,5 m/min	5,5 m/min
Baja 400 N/mm ²	1,2 mm	2,0 mm
600 N/mm ²	0,95 mm	1,6 mm
800 N/mm ²	0,8 mm	1,2 mm
Alumium 250 N/mm ²	2,0 mm	3,2 mm
Berat mengikut Prosedur EPTA 01/2003 (2,0 Ah)	2,3 kg	2,6 kg
Maklumat hingar/getaran		
Nilai yang diukur ditentukan mengikut EN 60 745. Biasanya, paras hingar dengan berat A bagi alat ialah:		
Paras tekanan bunyi (K = 3 dB(A))	78,2 dB (A)	78,2 dB (A)
Paras kuasa bunyi (K = 3 dB(A))	89,2 dB (A)	89,2 dB (A)
Pakai pelindung telinga!		
Jumlah nilai getaran (jumlah vektor dalam tiga paksi) ditentukan mengikut EN 60745.		
Nilai pengeluaran getaran a _w	4,75 m/s ²	7,07 m/s ²
Ketidakpastian K=	1,5 m/s ²	1,5 m/s ²

AMARAN!

Paras pengeluaran getaran yang diberikan dalam helaian maklumat ini telah diukur mengikut ujian yang diseragamkan yang disediakan dalam EN 60745 dan mungkin digunakan untuk membandingkan satu alat dengan yang lain. Ia mungkin digunakan untuk penilaian awal pendedahan.

Paras pengeluaran getaran yang diisytiharkan mewakili penggunaan utama alat. Walau bagaimanapun, jika alat digunakan untuk aplikasi berbeza, aksesori berbeza atau dijaga dengan tidak baik, pengeluaran getaran mungkin berbeza. Dengan ketara, ia mungkin meningkatkan paras pendedahan pada jumlah tempoh bekerja.

Anggaran paras pendedahan kepada getaran juga perlu diambil kira pada masa-masa apabila alat dimatikan atau apabila ia dijalankan tetapi, sebenarnya tidak melakukan kerja. Dengan ketara, ia mungkin mengurangkan paras pendedahan pada jumlah tempoh bekerja.

Kenal pasti ukuran keselamatan tambahan untuk melindungi operator daripada kesan getaran seperti: jaga alat dan aksesori, pastikan tangan hangat, pengaturan corak kerja.n.

AMARAN!

Baca semua amaran keselamatan dan semua arahan, termasuk yang diberikan dalam brosur yang disertakan. Gagal mematuhi amaran dan arahan boleh menyebabkan kejutan elektrik, kebakaran dan/atau kecederaan serius.

Simpan semua amaran dan arahan untuk rujukan pada masa hadapan.

Ketika memotong, pegang produk sehingga bilah benar-benar menyentuh bahan untuk memperoleh pemotongan tercepat. Beri penekanan yang merata. Terlalu banyak tekanan cenderung akan membuat alat macet atau menyebabkan potongan kasar.

Jangan sekali-kali meletakkan perkakas listrik sebelum aksesori benar-benar berhenti. Alat mungkin macet, yang menyebabkan Anda kehilangan kontrol pada mesin.

Keluarkan pek bateri sebelum memulakan sebarang kerja pada mesin.

ARAHAN KESELAMATAN

Gunakan mesin, aksesori, alat, seperti yang dijelaskan dalam petunjuk ini. Pertimbangkan masak-masak kondisi kerja dan jenis pekerjaan yang akan dilakukan. Menggunakan mesin selain untuk penggunaan yang dimaksudkan dapat mengakibatkan situasi yang berbahaya.

Gunakan pelindung wajah, kacamata keselamatan kerja, atau pelindung mata. Jika sesuai, kenakan masker debu, pelindung pendengaran, sarung tangan, dan apron bengkel yang mampu menghalau potongan atau pecahan abrasif.

Kencangkan benda kerja dengan alat pengkleman. Benda kerja yang tidak dikencangkan dapat menyebabkan cedera dan kerusakan parah.

BATERI

Pek bateri baru mencapai kapasiti muatan penuh selepas 4-5 pengecasan dan nyahcas. Pek bateri yang belum digunakan dalam satu jangka masa perlu dicas semula sebelum digunakan.

Suhu melebihi 50°C (122°F) mengurangkan prestasi pek bateri. Elakkan pendedahan berlebihan kepada haba atau cahaya matahari (risiko pemanasan berlebihan).

Sentuhan pengecas dan pek bateri perlu dipastikan bersih.

Untuk jangka hayat optimum, selepas penggunaan, pek bateri perlu dicas sepenuhnya.

Dalam tok yang amat tinggi, pengikatan, pegun dan situasi litar pintas yang menyebabkan





pengeluaran litar yang tinggi, alat akan bergetar selama kira-kira 2 saat dan kemudian, alat DIMATIKAN.

Untuk menetapkan semula, lepaskan pencetus.

Dalam keadaan melampau, suhu dalaman bateri boleh menjadi tinggi. Jika ia berlaku, bateri akan dimatikan.

Letakkan bateri pada pengecas untuk mengecap dan menetakannya semula.

Untuk mendapatkan kemungkinan hayat bateri paling lama, keluarkan pek bateri daripada pengecas sebaik sahaja ia dicas sepenuhnya.

Gunakan hanay pengecas Sistem C 18 untuk mengecap pek bateri Sistem C 18. Jangan gunakan pek bateri dari sistem lain.

Untuk penyimpanan pek bateri lebih lama daripada 30 hari:

Simpan pek bateri di mana suhu berada di bawah 27°C dan jauh daripada kelembapan.

Simpan pek bateri dalam keadaan dicas 30% - 50%

Setiap enam bulan penyimpanan, cas pek seperti biasa).



Aksesori - Tidak disertakan dalam peralatan standard, tersedia sebagai aksesori.



Jangan membuang perkakas listrik bersama dengan bahan limbah rumah tangga. Perkakas listrik dan peralatan elektronik yang telah mencapai akhir masa pakainya harus dikumpulkan secara terpisah dan dikembalikan ke fasilitas daur ulang yang selaras dengan lingkungan. Tanyakan kepada pihak berwenang atau peritel setempat mengenai daur ulang dan titik pengumpulan.

SYARAT PENGGUNAAN YANG DIKHUSUSKAN

Produk ini dimaksudkan untuk memotong logam lembaran tanpa kerugian karena serpihan logam. Produk ini cocok untuk potongan melengkung dan lurus.

Jangan menggunakan produk ini dengan cara selain yang dinyatakan untuk tujuan penggunaannya.

PENYELENGGARAAN

Bersihkan debu dan serpihan dari produk. Jagalah gagang tetap bersih, kering dan bebas dari tumpahan minyak atau pelumas. Hanya gunakan sabun lunak dan kain lembap untuk membersihkan produk karena agen dan bahan pelarut pembersih tertentu berbahaya bagi plastik dan komponen yang disekat lainnya. Jangan sekali-kali menggunakan bahan pelarut yang mudah terbakar di sekitar peralatan ini.

Slot ventilasi mesin harus tetap bersih setiap saat.

Gunakan hanya aksesoris dan suku cadang Milwaukee. Haruskah komponen perlu diganti yang belum dijelaskan, silahkan hubungi salah satu agen layanan Milwaukee kami.

Jika diperlukan, gambar ledakan dari alat dapat dipesan. Sebutkan jenis mesin yang tercetak serta Nomor pada label dan pesan gambar di agen layanan lokal Anda.

SIMBOL



PERHATIAN! PERINGATAN! BAHAYA!



Sila baca arahan dengan teliti sebelum memulakan mesin.



Gunakan sarung tangan!



Sentiasa pakai gogal semasa menggunakan mesin.



Keluarkan pek bateri sebelum memulakan sebarang kerja pada mesin.





